

Datenblatt

METRO 40 ZHAGA Wandleuchte

**Lichttechnik**

Farbtemperatur	3000K oder 4000K
Lichtstrom	5300 lm bei 3000K, 5700 lm bei 4000K
CRI (Colour Rendering Index)	Ra >70
L90B10	90000H/10%Dimmung
LED Strom	
Optik	LED-Spezialoptik für symmetrische Strassenbeleuchtung SA01, optional asymmetrische Optiken möglich
Leistungsfaktor bei 230V	0.98
Temperaturüberwachung LED	Ja
Systemeffizienz	132 lm/W bei 3000K, 142 lm/W bei 4000K

Elektrische Daten

Betriebsspannung	198 – 264 VAC
Systemleistung	46 W nominal

Schutzklasse	SK II
Überspannungsschutz	10 KV
Kurzschlusschutz	Ja
Hersteller Treiber	Philips, Typ Xitanium LED Xtreme drivers - Sensor Ready (D4I)
Maximaler Einschaltstrom und Dauer	21A @ 300 µs

Steuerungselektronik

Schnittstellen	2 x ZHAGA 18 Conector
Regelsystem	Konstant-Lichtstrom-Regelung, optional Constant Light Output (CLO)

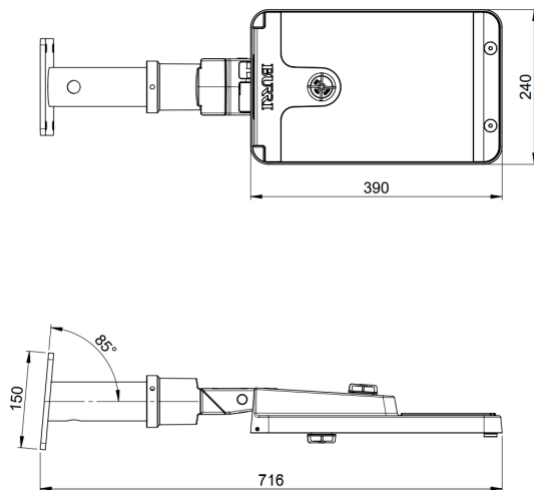
Mechanik

Schutzart	IP 65
Windangriffsfläche	0.016 m ²
Montageart	Mastzopf Ø 60/76mm, Auslegerzopf Ø 48/60mm
Ausrichtung	Stufenlos einstellbarer Neigungswinkel +15° bis -10°
Druckausgleich	Belüftungsmembrane
Gehäuseverschluss	unverlierbare Schrauben (werkzeuglos)
Gewicht	4.5 Kg

Material

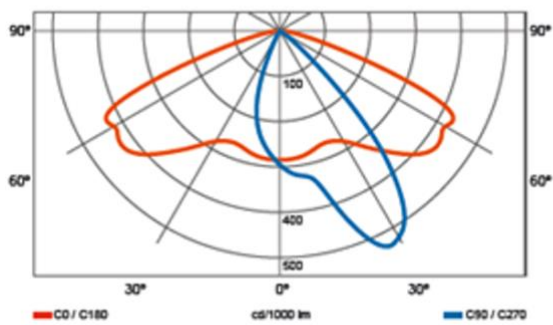
Gehäuse und Adapter	Gehäuse und Adapter in Aluminiumguss
Abdeckscheibe	4mm Sicherheitsglas, ESG 4mm, IK9

Befestigungsmittel / Achsen	Edelstahl
Dichtung	Dauerhaft geschlossenes Dichtungsprofil aus Silikon
Material Linse	PMMA
Optionen:	
Blendschutz	Optional Spezialblende für exakte Lichtbegrenzung und Entblendung
Temperaturbereich	-30°C bis 55°C
Lagerungstemperatur	-30°C bis +55°C
Zubehör	
Esave Zhaga hub	
esave Zhaga sensor	
Unterhalt	
Lebensdauer	> 100'000 h
Wartung / Update	Betriebsgerät und Leuchtmittelträger können modular ausgewechselt werden. Praktischer Zugang durch vollständig aufklappbaren Rahmen.
Ökologie	
Lichtverschmutzung	Ausschließlich nach unten gerichtetes Licht, gemäss Dark-Sky Kriterien
Standards	CE
Garantie	5 Jahre

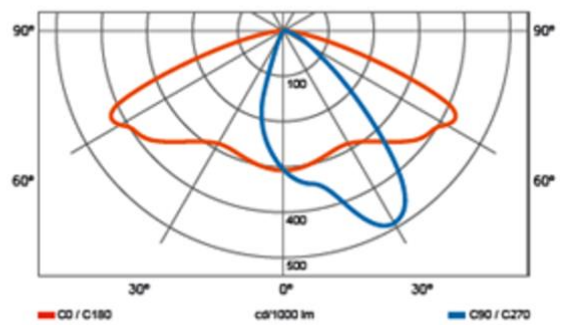


Asymmetrisch

Typ SA01



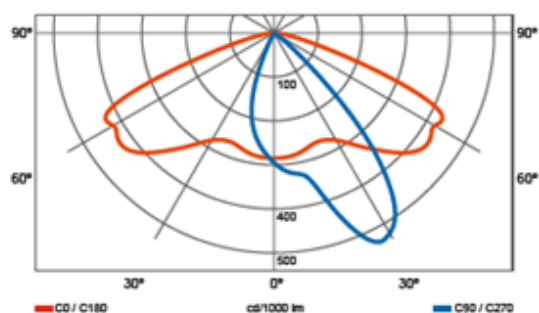
Typ SA02



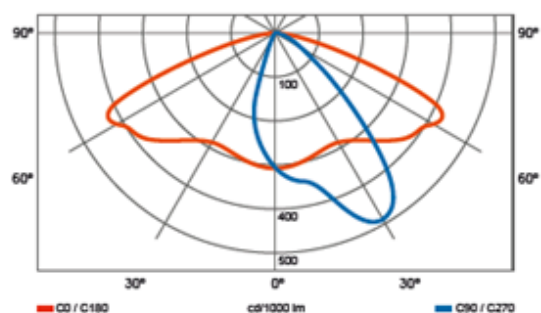
Lichtverteilungskurven Strassenbeleuchtung

Asymmetrisch

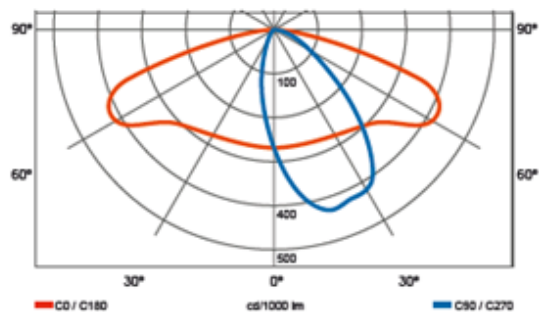
Typ SA01



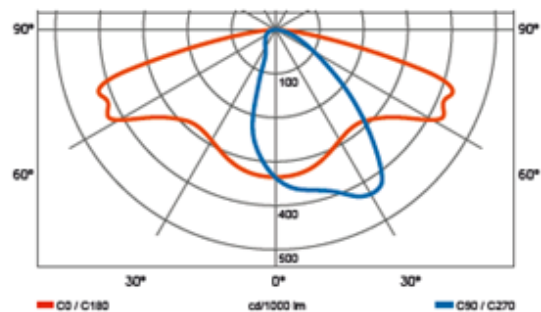
Typ SA02



Typ SA03



Typ SA04



Datenblatt

METRO 60 ZHAGA Wandleuchte

**Lichttechnik**

Farbtemperatur	3000K oder 4000K
Lichtstrom	10800 lm bei 3000K, 11500 lm bei 4000K
CRI (Colour Rendering Index)	Ra >70
L90B10	90000H/10%Dimmung
LED Strom	
Optik	LED-Spezialoptik für symmetrische Strassenbeleuchtung SA01, optional asymmetrische Optiken möglich
Leistungsfaktor bei 230V	0.98
Temperaturüberwachung LED	Ja
Systemeffizienz	135 lm/W bei 3000K, 143 lm/W bei 4000K

Elektrische Daten

Betriebsspannung	198 – 264 VAC
Systemleistung	80 W nominal

Schutzklasse	SK II
Überspannungsschutz	10 KV
Kurzschlusschutz	Ja
Hersteller Treiber	Philips, Typ Xitanium LED Xtreme drivers - Sensor Ready (D4I)
Maximaler Einschaltstrom und Dauer	43A @ 300 µs

Steuerungselektronik

Schnittstellen	2 x ZHAGA 18 Conector
Regelsystem	Konstant-Lichtstrom-Regelung, optional Constant Light Output (CLO)

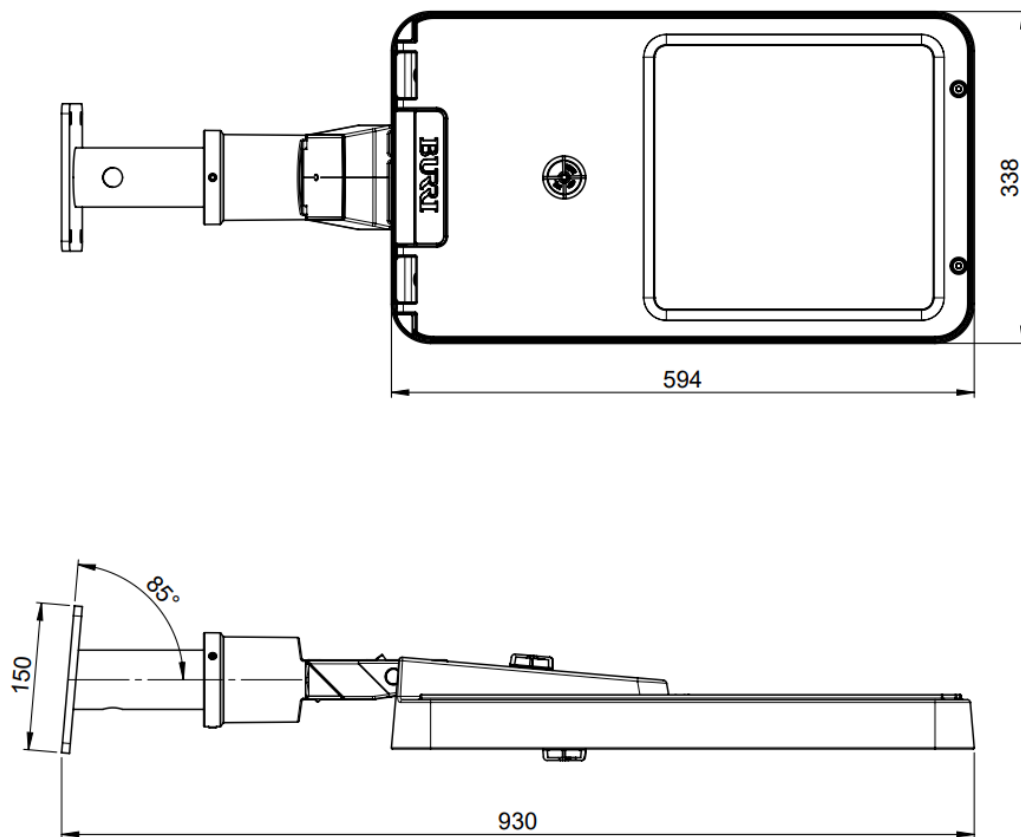
Mechanik

Schutzart	IP 65
Windangriffsfläche	0.045 m ²
Montageart	Mastzopf Ø 60/76mm, Auslegerzopf Ø 48/60mm
Ausrichtung	Stufenlos einstellbarer Neigungswinkel +15° bis -10°
Druckausgleich	Belüftungsmembrane
Gehäuseverschluss	unverlierbare Schrauben (werkzeuglos)
Gewicht	14 Kg

Material

Gehäuse und Adapter	Gehäuse und Adapter in Aluminiumguss
Abdeckscheibe	4mm Sicherheitsglas, ESG 4mm, IK9

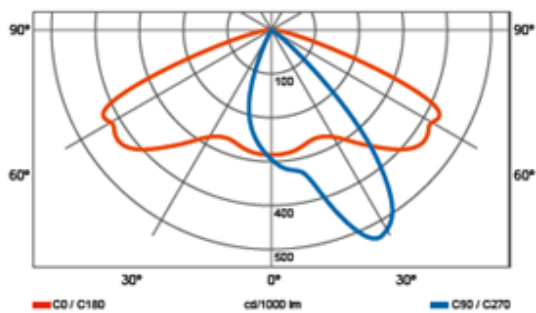
Befestigungsmittel / Achsen	Edelstahl
Dichtung	Dauerhaft geschlossenes Dichtungsprofil aus Silikon
Material Linse	PMMA
Optionen:	
Blendschutz	Optional Spezialblende für exakte Lichtbegrenzung und Entblendung
Temperaturbereich	-30°C bis 55°C
Lagerungstemperatur	-30°C bis +55°C
Zubehör	
Esave Zhaga hub	
esave Zhaga sensor	
Unterhalt	
Lebensdauer	> 100'000 h
Wartung / Update	Betriebsgerät und Leuchtmittelträger können modular ausgewechselt werden. Praktischer Zugang durch vollständig aufklappbaren Rahmen.
Ökologie	
Lichtverschmutzung	Ausschließlich nach unten gerichtetes Licht, gemäss Dark-Sky Kriterien
Standards	CE
Garantie	5 Jahre



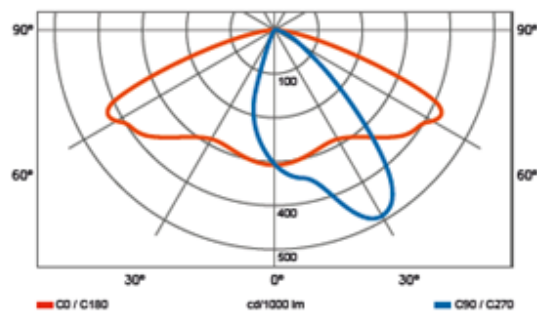
Lichtverteilungskurven Strassenbeleuchtung

Asymmetrisch

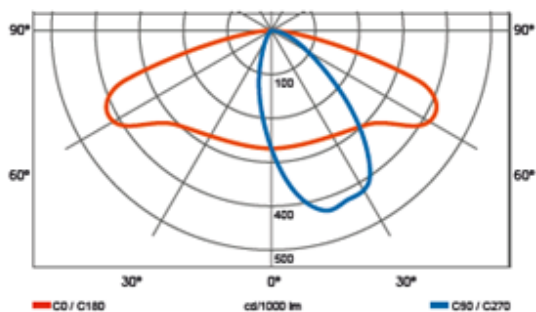
Typ SA01



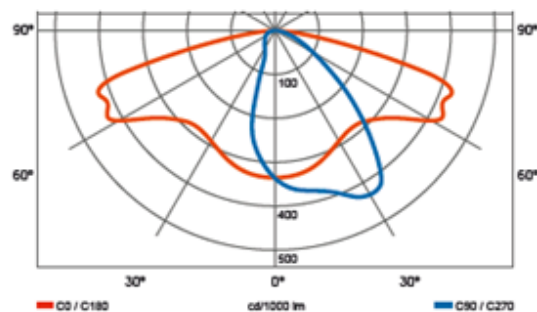
Typ SA02



Typ SA03



Typ SA04



Datenblatt

METRO 80 ZHAGA Wandleuchte



Lichttechnik

Farbtemperatur	3000K oder 4000K
Lichtstrom	21600 lm bei 3000K, 22880 lm bei 4000K
CRI (Colour Rendering Index)	Ra >70
L90B10	90000H/10%Dimmung
LED Strom	
Optik	LED-Spezialoptik für symmetrische Strassenbeleuchtung SA01, optional asymmetrische Optiken möglich
Leistungsfaktor bei 230V	0.98
Temperaturüberwachung LED	Ja
Systemeffizienz	135 lm/W bei 3000K, 143 lm/W bei 4000K

Elektrische Daten

Betriebsspannung	198 – 264 VAC
Systemleistung	160 W nominal

Schutzklasse	SK II
Überspannungsschutz	10 KV
Kurzschlusschutz	Ja
Hersteller Treiber	Philips, Typ Xitanium LED Xtreme drivers - Sensor Ready (D4I)
Maximaler Einschaltstrom und Dauer	43A @ 300 µs

Steuerungselektronik

Schnittstellen	2 x ZHAGA 18 Conector
Regelsystem	Konstant-Lichtstrom-Regelung, optional Constant Light Output (CLO)

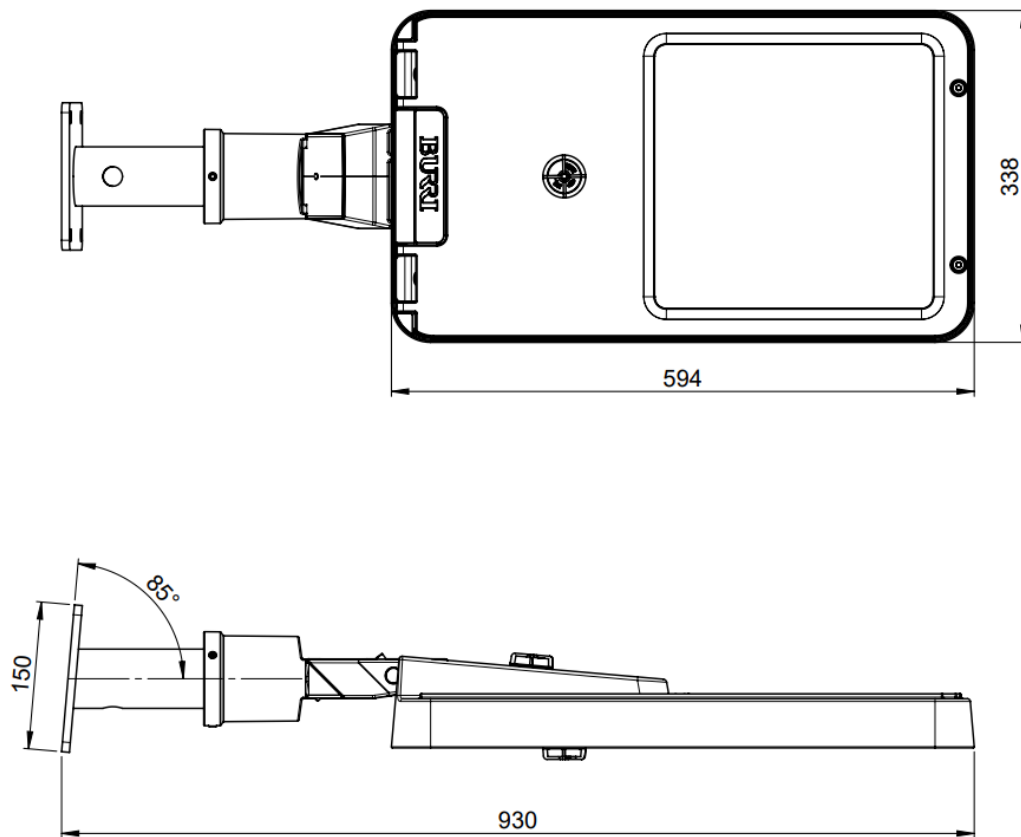
Mechanik

Schutzart	IP 65
Windangriffsfläche	0.045 m ²
Montageart	Mastzopf Ø 60/76mm, Auslegerzopf Ø 48/60mm
Ausrichtung	Stufenlos einstellbarer Neigungswinkel +15° bis -10°
Druckausgleich	Belüftungsmembrane
Gehäuseverschluss	unverlierbare Schrauben (werkzeuglos)
Gewicht	14 Kg

Material

Gehäuse und Adapter	Gehäuse und Adapter in Aluminiumguss
Abdeckscheibe	4mm Sicherheitsglas, ESG 4mm, IK9

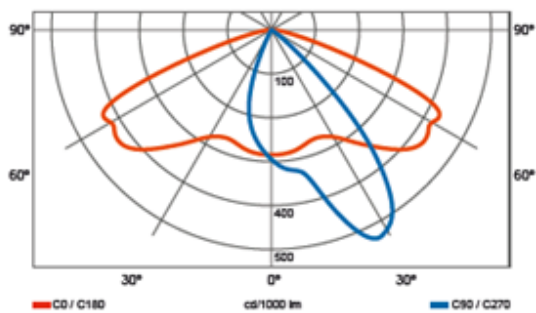
Befestigungsmittel / Achsen	Edelstahl
Dichtung	Dauerhaft geschlossenes Dichtungsprofil aus Silikon
Material Linse	PMMA
Optionen: Blendschutz	Optional Spezialblende für exakte Lichtbegrenzung und Entblendung
Temperaturbereich	-30°C bis 55°C
Lagerungstemperatur	-30°C bis +55°C
Zubehör Esave Zhaga hub esave Zhaga sensor	
Unterhalt Lebensdauer Wartung / Update	> 100'000 h Betriebsgerät und Leuchtmittelträger können modular ausgewechselt werden. Praktischer Zugang durch vollständig aufklappbaren Rahmen.
Ökologie Lichtverschmutzung	Ausschließlich nach unten gerichtetes Licht, gemäss Dark-Sky Kriterien
Standards	CE
Garantie	5 Jahre



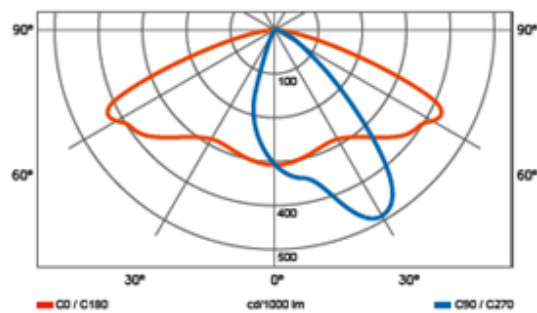
Lichtverteilungskurven Strassenbeleuchtung

Asymmetrisch

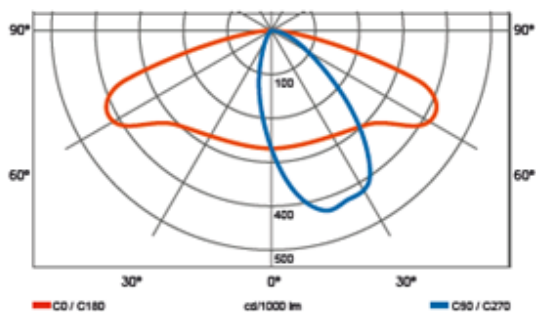
Typ SA01



Typ SA02



Typ SA03



Typ SA04

