

## SkateboardZ & LongboardZ

Der robuste Skate- & Longboard-Ständer für Schulen & öffentliche Anlagen



Skateboards und Longboards sind längst wieder zum Trend geworden. Funktionale, robuste und zugleich ästhetisch ansprechende Lösungen zum Abstellen oder Aufhängen im öffentlichen oder halbprivaten Raum gibt es indes jedoch kaum.

SkateboardZ bietet genau diese Parkmöglichkeit an und lässt sich eigenständig einsetzen oder auch mit dem bewährten KickboardZ-Ständer kombinieren. Die Boards können einfach eingehangen und mittels Vorhängeschloss (mit langem Bügel) oder Drahtschloss gesichert werden.

SkateboardZ bietet vielfältige Montagemöglichkeiten und ist einfach zu erweitern.

### Ausführung

- Edelstahl/CNS 3mm, glasperlgestrahlt, matt
- Lasergeschnitten, mehrfach abgekantet, entgratet

Farben, pulverbeschichtet auf Anfrage

### Merkmale

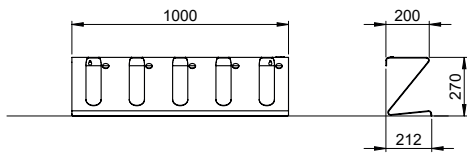
- Einfaches Einhängen der Skateboard-Radachse, kein Verkratzen
- Skateboards werden sauber positioniert, berühren sich nicht untereinander
- Kombination mit KickboardZ möglich
- In Länge beliebig addierbar, Achsmass 1m
- Besonders stabil und langlebig

### Montage

Befestigungslöcher vorhanden für:

- Wandmontage mit Bettladenverschluss
- Bodenmontage, auf Belag verdübelt
- Freistehend mit Profilstange montierbar und gespiegelt aneinander montiert von beiden Seiten zugänglich

1 KickboardZ

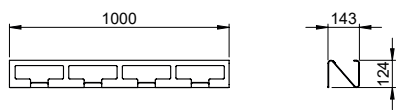


Gewicht: 15 kg

Artikelnummer

AMACC30921000

2 SkateboardZ

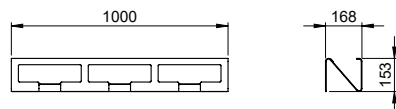


Gewicht: 9 kg

Artikelnummer

AMACC40921000

3 LongboardZ

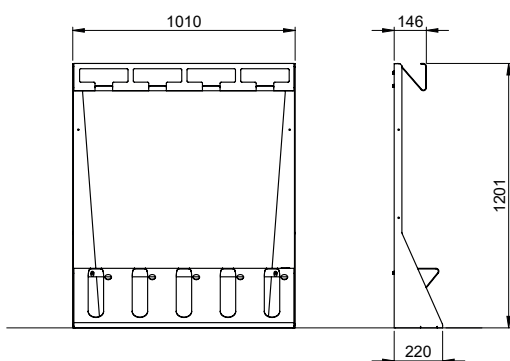


Gewicht: 9 kg

Artikelnummer

AMACC40921005

4 Kombination KickboardZ + SkateboardZ

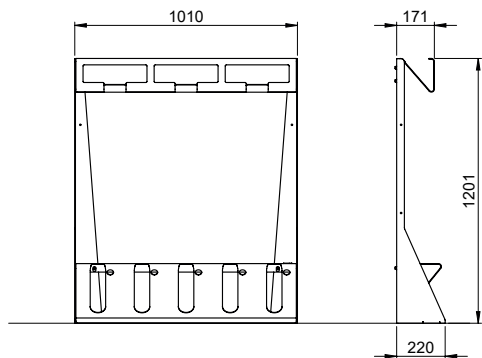


Gewicht: 29 kg

Artikelnummer

AMACC50921000

5 Kombination KickboardZ + LongboardZ

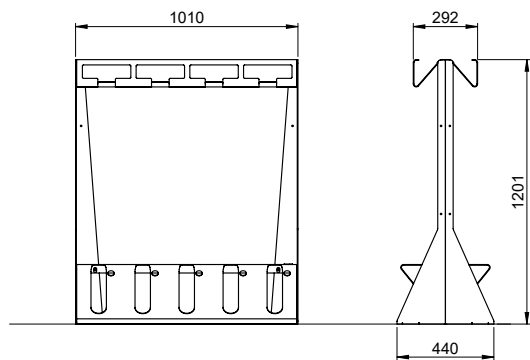


Gewicht: 29 kg

Artikelnummer

AMACC60921000

6 Doppelseitige Kombination KickboardZ + SkateboardZ



Gewicht: 56 kg

Artikelnummer

AMACC50921000

Beschrieb

x 2

Jedes Modell (1, 2, 3, 4, 5) lässt sich doppelseitig montieren