

Landi Sitzbank mit Aluminiumlatten

Aus der Landi Modellreihe – für öffentliche Räume mit starken Umwelteinflüssen



Die Landi Sitzbank mit Aluminiumlatten eignet sich ideal für öffentliche Räume, die von starken Umwelteinflüssen geprägt sind. Das Aluminium garantiert eine rost- und moosfreie Nutzung über Jahre hinweg und erspart dem Besitzer intensive Wartungsarbeiten. Auch nach einem Hochwasser behält die Sitzbank ihre ursprüngliche Form bei. Das Aluminium sorgt damit für den entscheidenden Unterschied zu einer herkömmlichen Holzbank und verleiht der Sitzgelegenheit zusätzlich eine hochwertige Optik. Bei der Landi Sitzbank mit Aluminiumlatten werden keine brennbaren Materialien verwendet.

Die Sitzbank mit Aluminiumlatten entspricht in Form und Design der klassischen Landi Bank, die im Rahmen der Schweizer Landesausstellung 1939 von Alfred Altherr und Charles Hoch entworfen wurde.

Ausführung:

- Stahlrohrgestell feuerverzinkt
- Schrauben Edelstahl
- Sitzlatten Aluminium rot eloxiert

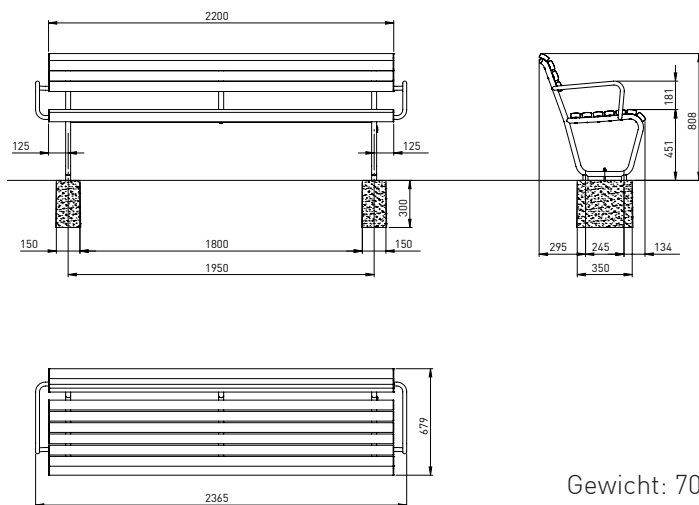
Andere Farben auf Anfrage

Montage Standard

- mit Bodenplatten zum freien Aufstellen
- auf festem Bodenbelag mit Dübeln gesichert
- auf Betonfundamenten zum Eingraben
- mit Adaptern für verdeckten Einbau

Technische Angaben
siehe Rückseite

1 Landi Sitzbank mit Aluminiumlatten mit Rücken- & Armlehne

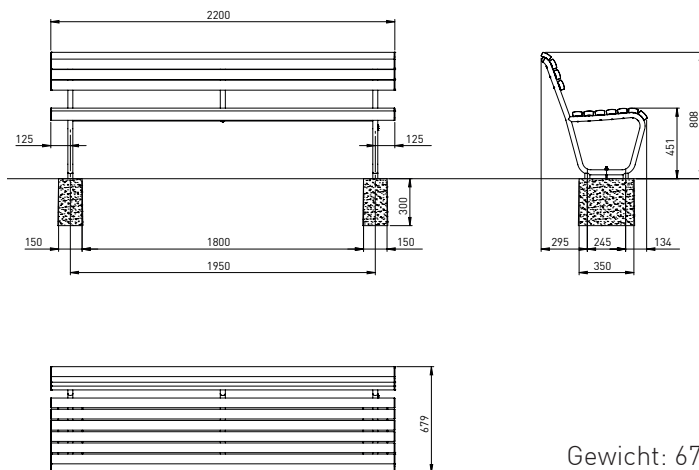


Gewicht: 70 kg

Artikelnummer Material Sitzfläche

AMBAN10241020 Aluminium rot eloxiert

2 Landi Sitzbank mit Aluminiumlatten mit Rückenlehne

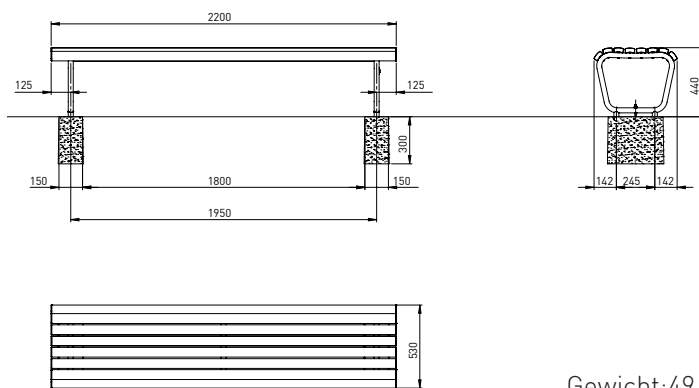


Gewicht: 67 kg

Artikelnummer Material Sitzfläche

AMBAN10241010 Aluminium rot eloxiert

3 Landi Sitzbank mit Aluminiumlatten ohne Rückenlehne

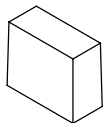
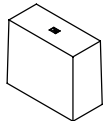
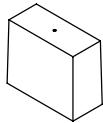
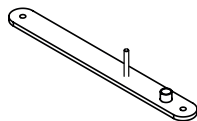
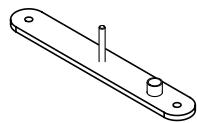
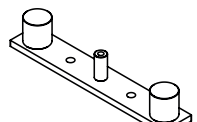


Gewicht: 49 kg

Artikelnummer Material Sitzfläche

AMBAN10241000 Aluminium rot eloxiert

Landi Sitzbank mit Aluminiumlatten mit Rücken- & Armlehne = 1
 Landi Sitzbank mit Aluminiumlatten mit Rückenlehne = 2
 Landi Sitzbank mit Aluminiumlatten ohne Rückenlehne = 3

Betonfundamente				
Grafik	Artikelnummer	Beschrieb	Anzahl	Sitzbank
	AMBAN91003500	zum Eingraben Masse: 350x300x150mm Gewicht: 42 kg	2 Stk.	1, 2, 3
	AMBAN91003501	zum Eingraben mit Ankerschiene Masse: 350x300x150mm Gewicht: 42 kg	2 Stk.	1, 2, 3
	AMBAN91003510	zum Eingraben mit CNS Gewindehülse M10 Masse: 350x300x150mm Gewicht: 42 kg	2 Stk.	1, 2, 3
Bodenplatten				
Grafik	Artikelnummer	Beschrieb	Anzahl	Sitzbank
	AMBAN90001014	zum Aufstellen auf Fertigbelag Masse: 60/10 x 550mm	2 Stk.	1, 2
	AMBAN90001015	zum Aufstellen auf Fertigbelag Masse: 60/10 x 405mm	2 Stk.	3
Adapterteile				
Grafik	Artikelnummer	Beschrieb	Anzahl	Sitzbank
	AMBAN10001016	zum 5cm unter Fertigboden Versetzen/ Verdübeln auf Fundament	2 Stk.	1, 2, 3