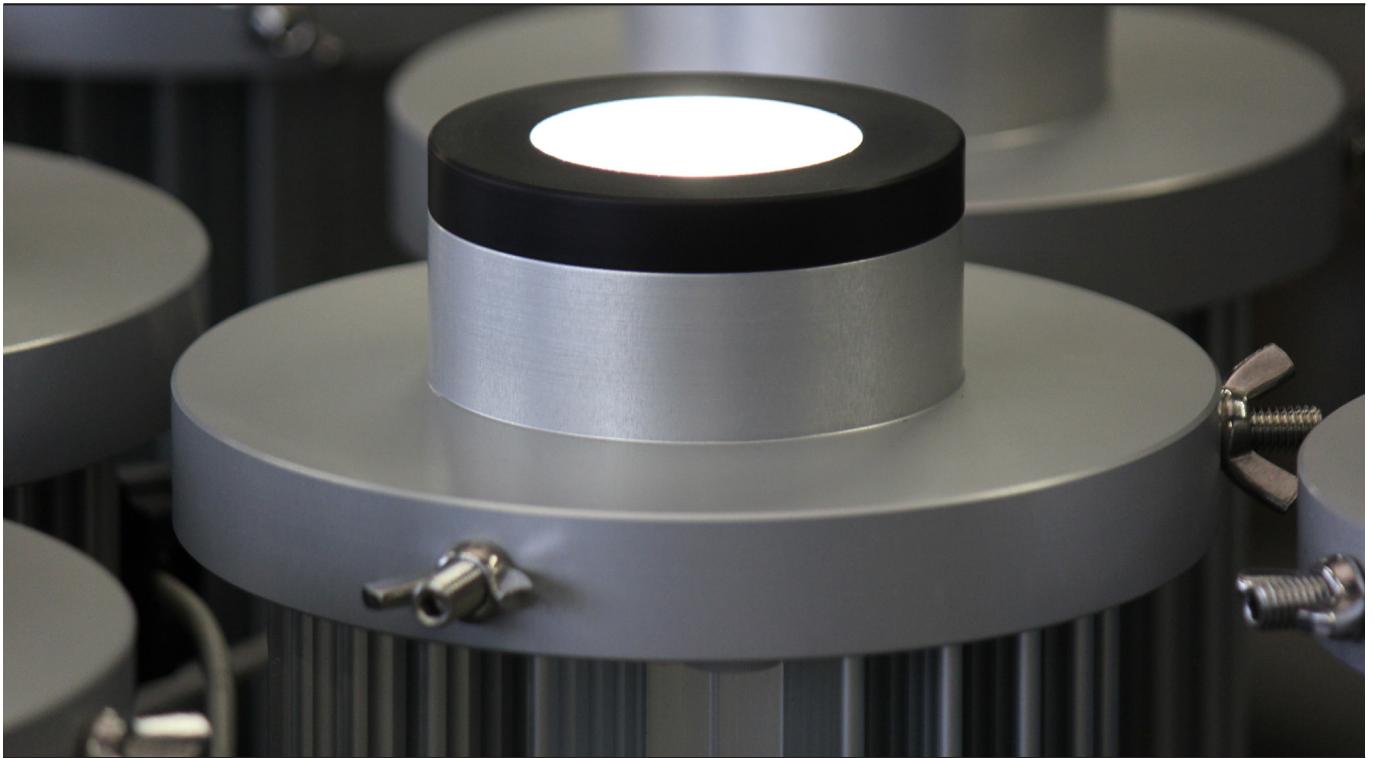


LED Downlight BEAM

Punktgenaue Beleuchtung unter extremen Bedingungen



LED Downlight BEAM ist eine Deckeneinbauleuchte für den Einsatz in Hohldecken von Überdachungen, offenen Hallen, Durchfahrten und anderen überdeckten Begebenheiten.

Ausgestattet mit einem besonders energieeffizienten COB LED-Einsatz der neuesten Generation, besticht BEAM durch Ihr Design und die hochwertige Verarbeitung. Sie vereint höchste Effizienz mit minimalen Einbaumassen.

Durchdachtes Thermomanagement, integrierte Konstantlichtstrom-Regelung und eine intelligente Steuerung garantieren eine hohe Lebensdauer bei gleichzeitig tiefen Lebenszykluskosten.

Dank der optimalen Wärmeleitung kann die BEAM in Hohldecken eingebaut werden, in denen durch Sonneneinstrahlung und Hitzestau hohe Temperaturen entstehen können.

Ausführung:

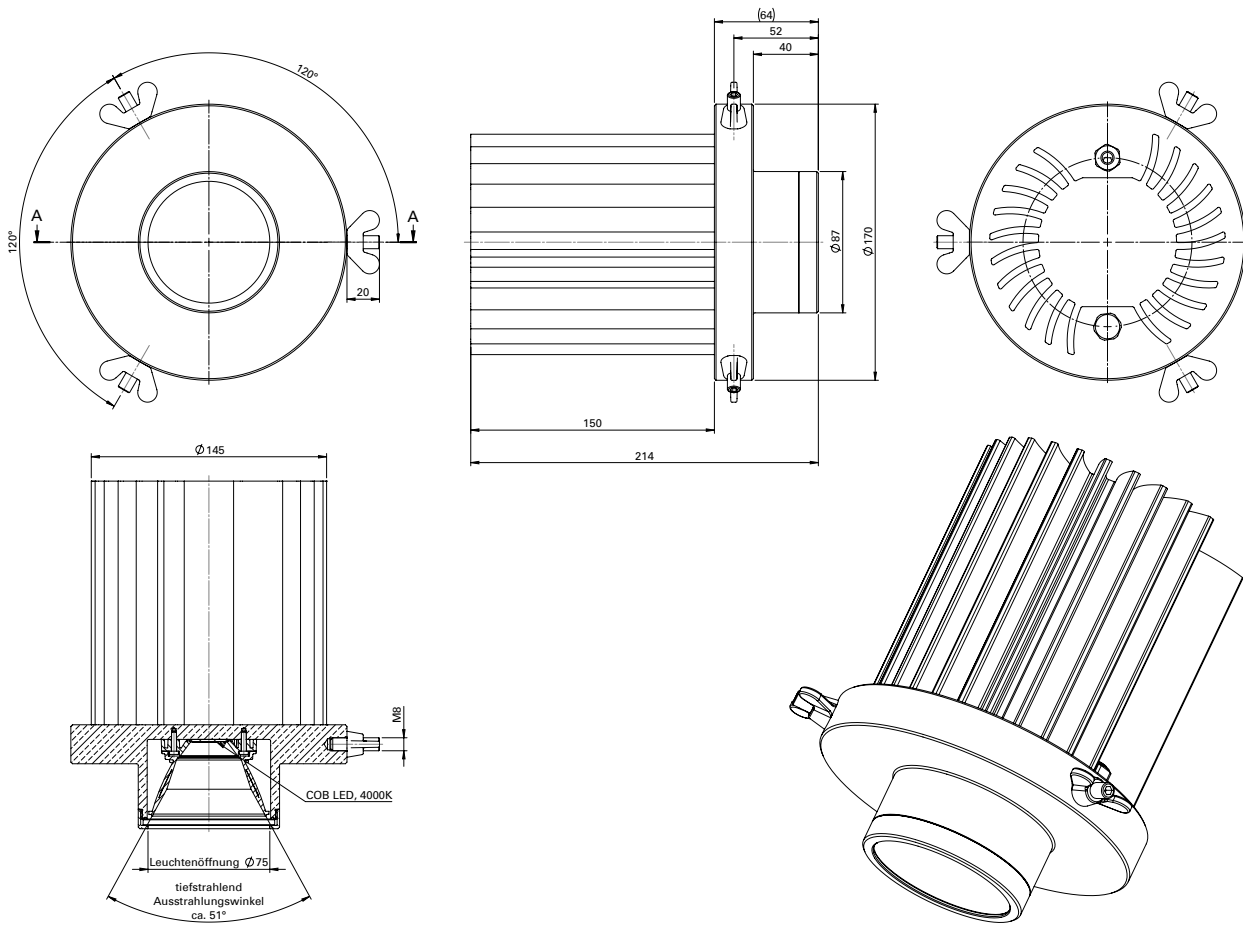
- besonders energieeffiziente COB LED der neuesten Generation
- Tiefstrahlend, Abstrahlwinkel 51°
- Konstantlichtstromregelung über Betriebsgerät konfigurierbar
- Ansteuerung über DALI, Analog, Steuerphase oder Autark
- Gehäuse: Ø 170 x 214 (B x H), 5.2 kg Aluminium, optional eloxierbar oder beschichtbar
- Abdeckung: 4mm ESG Weissglas
- integrierte Belüftungsmembrane für Druckausgleich

Elektrotechnische Daten:

- Lichtfarbe: 4000 Kelvin +/-150K (neutralweiss)
- Leuchtenlichtstrom: 5500 lm
- Farbwiedergabe: Ra>80
- Betriebsspannung: 230 VAC
- Leistungsaufnahme: 50 Watt
- Systemeffizienz (inkl. Betriebsgerät): 110 lm/W
- Betriebstemperatur: -30° bis + 65°C (Tc Punkt auf der Leiterplatte)
- Lebensdauer L80: 70'000 h
- Schutzart: IP 65

Andere Ausführungen auf Anfrage.

Preise gemäss Preisliste.

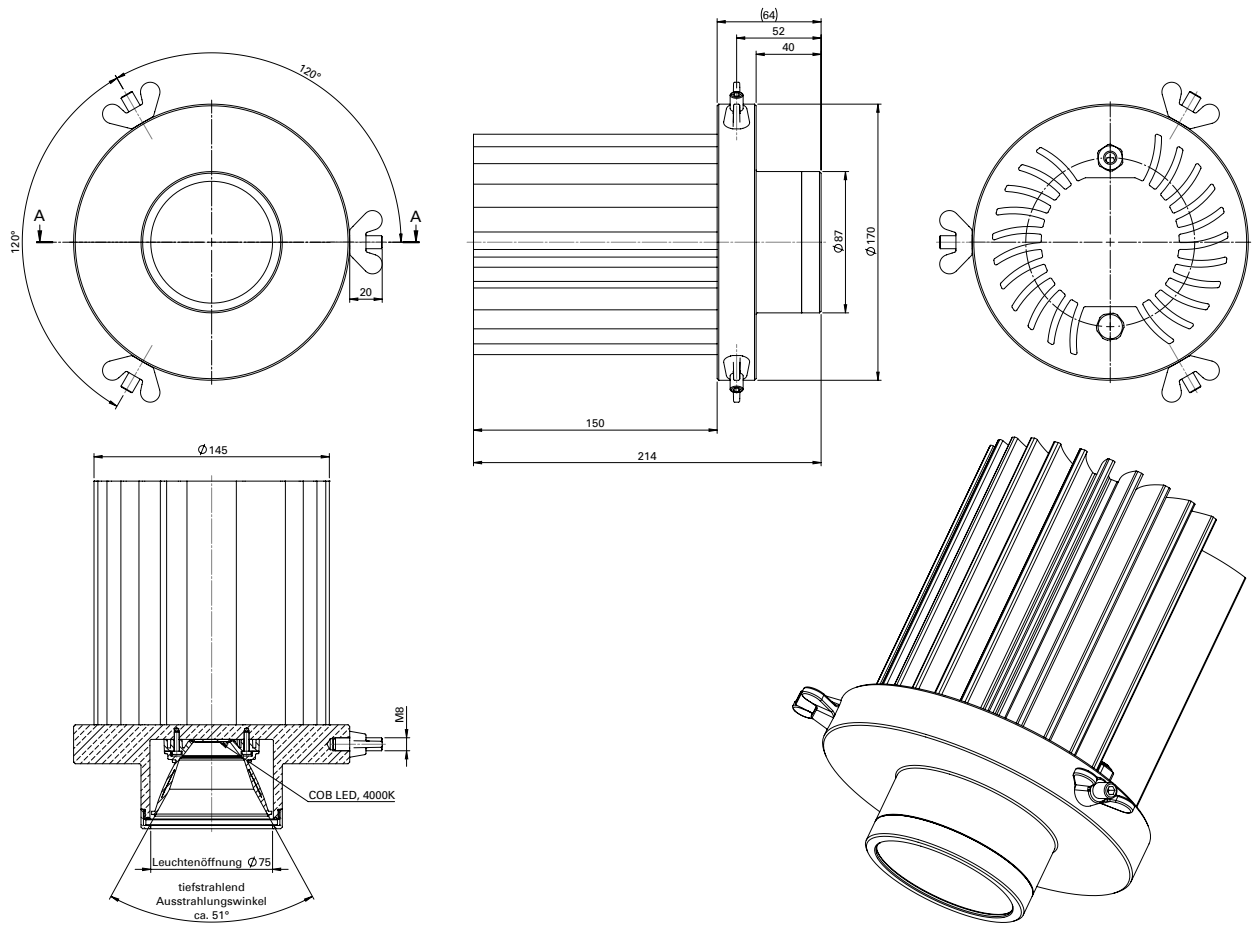


LED Downlight BEAM

Abmessungen: $\varnothing 170 \times 214$ (B x H)

Gewicht: 5.2 kg/Leuchte

Abdeckung: 4mm ESG Weissglas



LED Downlight BEAM

Abmessungen: $\varnothing 170 \times 214$ (B x H)
 Gewicht: 5.2 kg/Leuchte
 Abdeckung: 4mm ESG Weissglas