

Plico

Eine Typologie, vielfältige Additionsmöglichkeiten



Die gefalteten „Blätter“ von Plico ergeben eine neue Sitzbanktypologie. Plico besteht immer aus mindestens 3 baugleichen Elementen, welche jedoch beliebig ergänzt und in unterschiedlichsten Winkeln angeordnet werden können. Die Verbindung mit Gelenk erlaubt unterschiedlichste Anordnungen und Konfigurationen von der Mehreck „Rundbank“ bis zu beliebig langen Sitzbankkonfigurationen mit unterschiedlichen Winkeln. Ein individuelles Farbkonzept erlaubt sowohl eine zurückhaltende Erscheinung wie auch stimmungsvolle Farbakzente.

Design: Rolf Nimmrichter

Aus einem einzelnen mehrfach gefalteten Blech entsteht die Grundform. Die innen leicht geneigte Form lässt Regenwasser direkt ablaufen. Die einzelnen Elemente in Stahl sind besonders robust für den Einsatz im öffentlichen Aussenraum und als Variante in Aluminium leicht und einfach im Innenraum einsetzbar. Stabile Edelstahlgelenke sorgen für einen festen Verbund. Bei offenen Formationen erhält das letzte Element ein rohrförmiges Stützelement aus Edelstahl.

Modelle

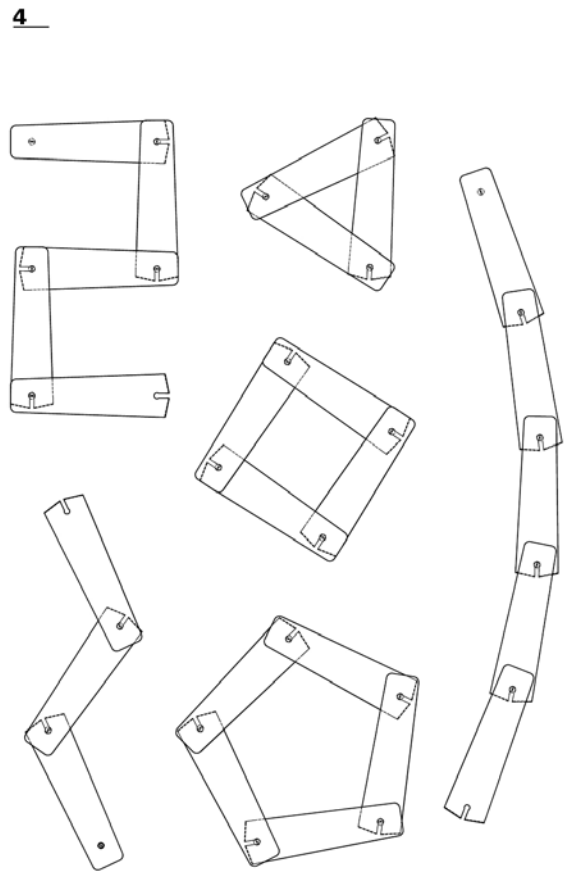
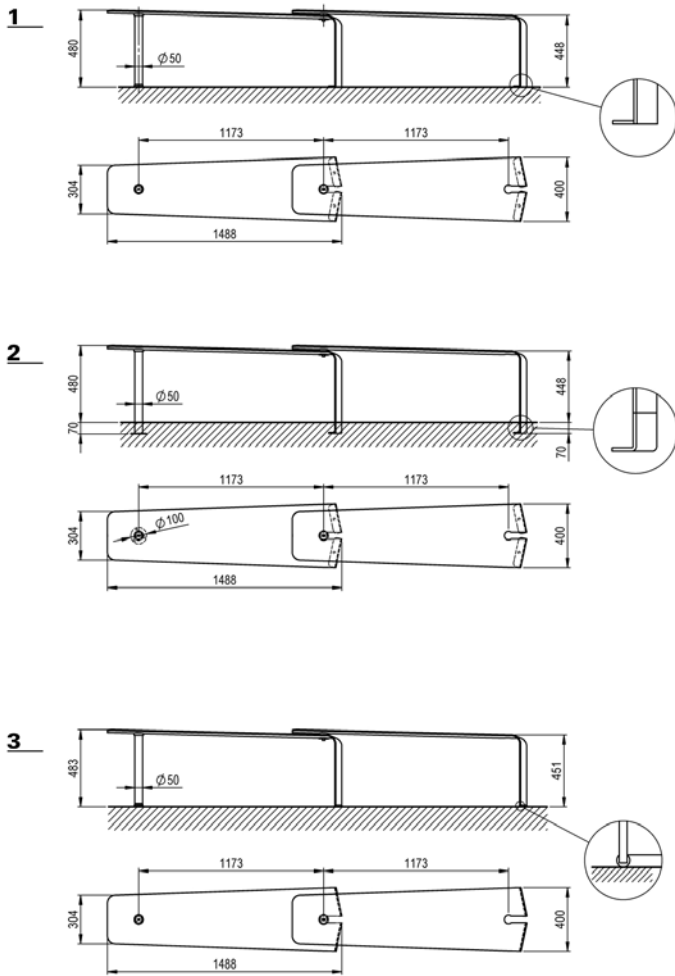
Plico Stahl

- zum Verdübeln auf Fertigbelag/Beton
- zum Eingraben auf Betonfundamente verdübelt

Technische Angaben siehe Rückseite.
Preise auf Anfrage.

Plico Aluminium

- zum frei Aufstellen auf festen Untergrund



1 Plico zum Verdübeln auf Fertigbelag

- Länge 1488 mm
- Breite 400 mm
- Gewicht 32 kg

2 Plico zum Eingraben, auf Betonfundamente verdübelt (Fundament 7cm UK Boden)

- Länge 1488 mm
- Breite 400 mm
- Gewicht 32 kg

3 Plico zum frei Aufstellen auf festem Untergrund (Aluminium)

- Länge 1488 mm
- Breite 400 mm
- Gewicht 12 kg

4 Anordnungsbeispiele

Ausführung

- Sitzelement aus Stahlblech feuerverzinkt
- Sitzelement aus Aluminium pulverbeschichtet
- Verbindungsknoten und Standfuss-Rohr, Edelstahl geschliffen

Montage

- zum Verdübeln auf Fertigbelag (Beton)
- zum Eingraben, auf Betonfundamente verdübelt
- zum freien Aufstellen auf festem Untergrund