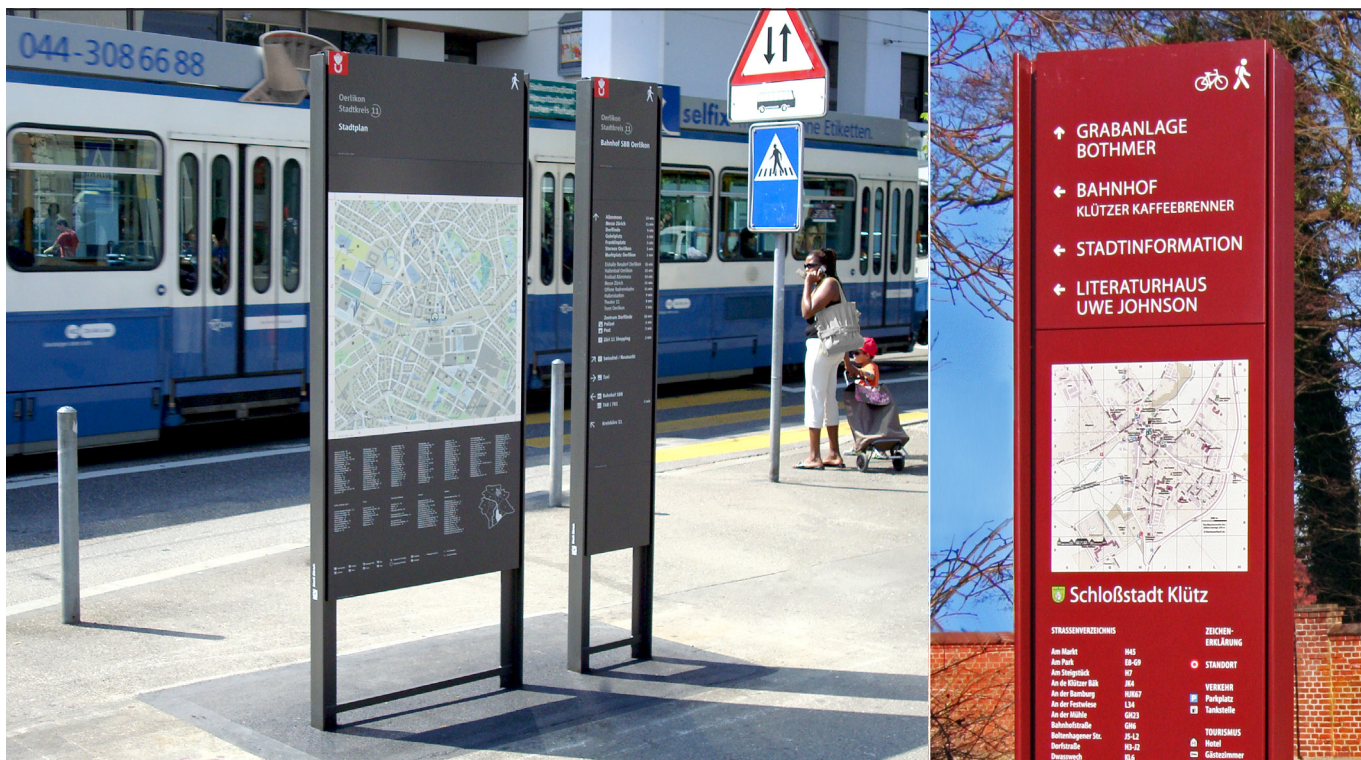


## BURRI Wegleitsystem

Infostelen für den Fussverkehr



Das BURRI Wegleitsystem ist eine modulare Weiterentwicklung des BURRI Soleil Plakatträgersystems durch den Signaletiker Werner Egli und sein Team. Die bedruckten Paneele können beliebig unterteilt und ohne Werkzeuge einzeln ergänzt und ersetzt werden. Das neue digitale Druckverfahren mit Antigrffiti-Oberfläche ist ebenfalls eine Neuheit für Signaletiksysteme. Die Stelen werden mit einem Normfundament durch das Tiefbauamt selber versetzt. So entspricht es den hohen Vorgaben für städtisches Mobiliar. Design, Material und Verarbeitung sind speziell für die hohe Beanspruchung im öffentlichen Raum ausgelegt. Erkennbarkeit, Funktionalität, Flexibilität und Übersichtlichkeit der Informationen sind wichtige Voraussetzungen für die Orientierung in der Stadt.

### Ausführung

- Stahl-Tragstruktur bestehend aus T-Profil, feuerverzinkt, pulverbeschichtet und anti-graffiti-beschichtet
- Spezial-Aluminium-Traversen zum Einhängen des Trägerblechs
- Trägerblech mit Z-Winkeln zur Aufnahme von austauschbaren Paneelen, pulverbeschichtet
- 4-Kant-Spezialverschluss zum Sichern des Trägerblechs
- 4 mm Paneele mit Sieb- oder Digitaldruck, anti-graffiti-beschichtet

### Montage

mit Fussplatte auf Betonfundament geschraubt oder ohne Fussplatte in Betonrohren versetzt

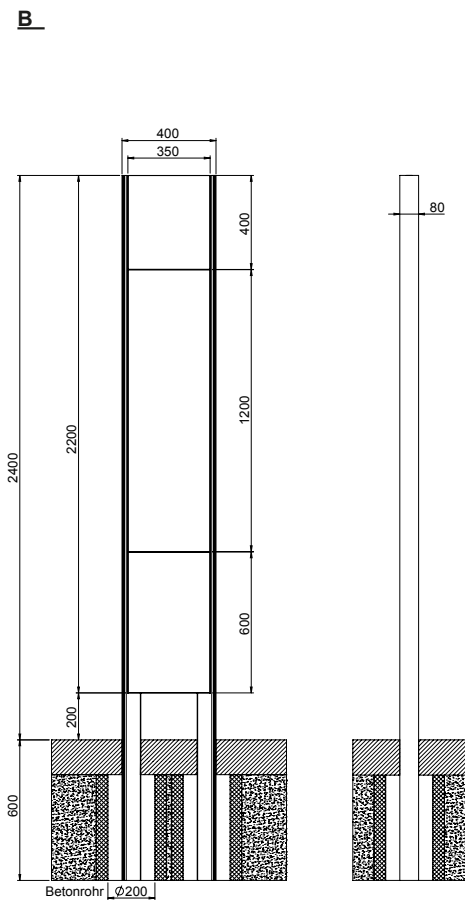
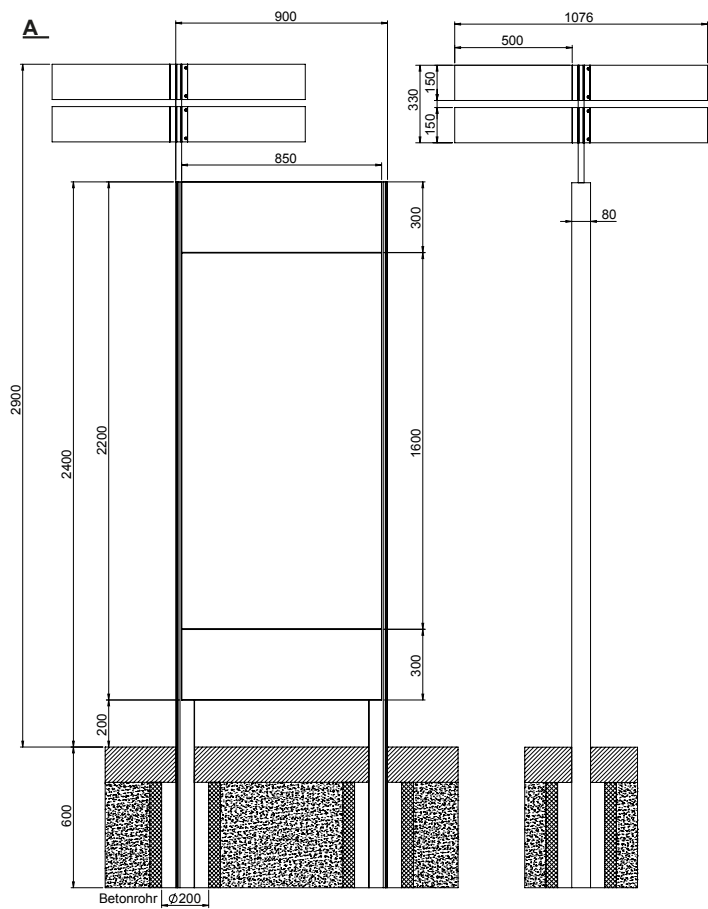
### Grafik/Sujetwechsel ohne Werkzeuge

1. Lösen des Trägerblechs durch verdeckten 4-Kant-Spezialverschluss
2. Aushängen des Trägerblechs
3. Austauschen der einzelnen Paneele
4. Wiedereinhängen des Trägerblechs
5. Sichern mit 4-Kant-Spezialverschluss

Signaletik & Grafikdesign: Werner Egli, Zürich

Spezielle Ausführungen und Farben auf Anfrage.

Technische Angaben und Variationen siehe Rückseite.  
Preise gemäss Preisliste.



### Montage

mit Fussplatte auf Betonfundament  
geschraubt oder ohne Fussplatte in  
Betonrohren versetzt

#### A Stele 90 cm

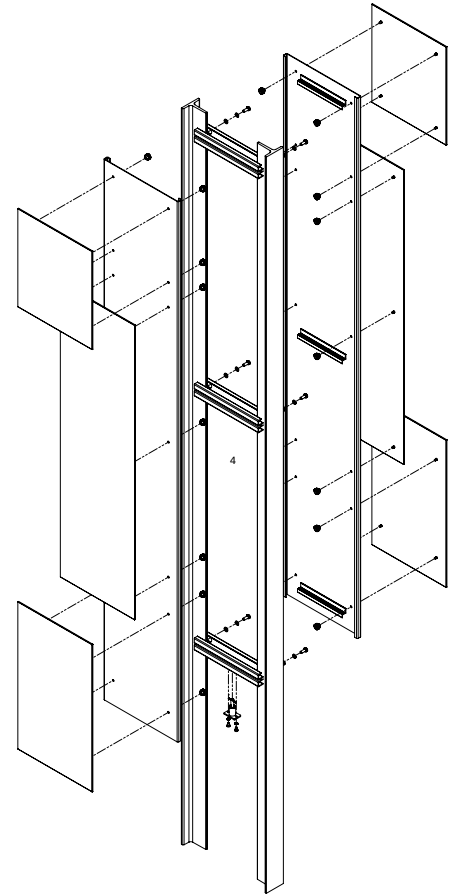
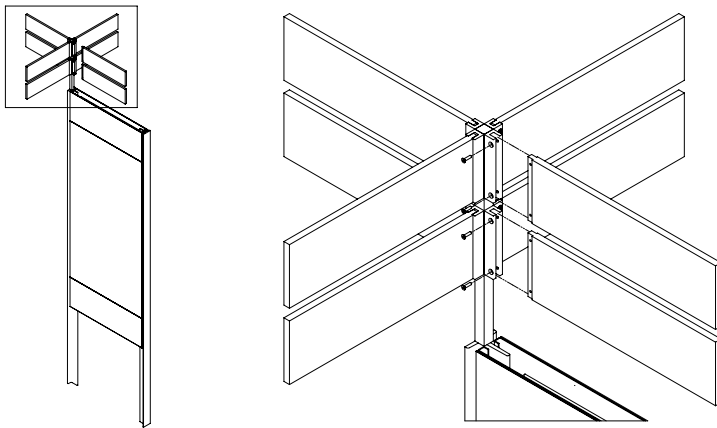
mit optionalen Wegweisschildern,  
Paneele beliebig addierbar

#### B Stele 40 cm

mit optionalen Wegweisschildern,  
Paneele beliebig addierbar

Spezielle Ausführungen und Farben auf  
Anfrage.

Schrauben und Befestigungsmaterial auf  
Anfrage.



**optionale Wegweisschilder**

Paneele beliebig addierbar,  
Trägerblech mit Z-Winkeln zur Aufnahme  
der austauschbaren Paneele

Spezielle Ausführungen und Farben auf  
Anfrage.

Schrauben und Befestigungsmaterial auf  
Anfrage.

**Grafik/Sujetwechsel ohne Werkzeuge**

1. Lösen des Trägerblechs durch  
verdeckten 4-Kant-Spezialverschluss
2. Aushängen des Trägerblechs
3. Austauschen der einzelnen Paneele
4. Wiedereinhängen des Trägerblechs
5. Sichern mit 4-Kant-Spezialverschluss