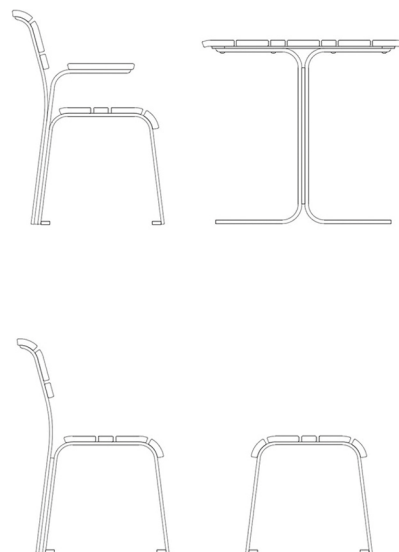


Vivendi - Bank, Tisch und Sessel

Sitzkonfigurationen, alle Elemente beliebig addierbar



Die Elemente des Vivendi-Systems wurden so ausgelegt, dass sie einerseits die besonderen Bedürfnisse der Senioren abdecken, andererseits aber auch Kombinationen ermöglichen, die den Sitzvorlieben anderer Benutzer gerecht werden. So wird erreicht, dass Senioren überall im öffentlichen Raum ihren Bedürfnissen gerechte Sitzgelegenheiten finden. Die Latten des Vivendi-System sind aus NATWOOD, Haltbarkeitsklasse 1 (nach Prüfnorm CEN/TS 15083-1) mit glatter, geschlossener Holzoberfläche. So können sich ältere Benutzer mit Hilfe der Armlehne auf die Vorderkante setzen und nach hinten rutschen. Umgekehrt ermöglicht die erprobte Ergonomie ein einfacheres Aufstehen.

Ausführung

- Flachstahlgestell feuerverzinkt
- Verbindungsmittel Chrom-Nickelstahl
- Pulverbeschichtung auf Anfrage

- Sitzlatten NATWOOD® (Thermoesche veredelt)
- Andere Holzvarianten auf Anfrage

Montage

- auf Fertigbelag (Betonplatte) mit Dübeln gesichert
- zum Freiaufstellen auf festen Untergrund
- auf 2 Betonfundamenten zum Eingraben

Fundamente

Beton 75/30/15 cm
Gewicht 57 kg

Modelle

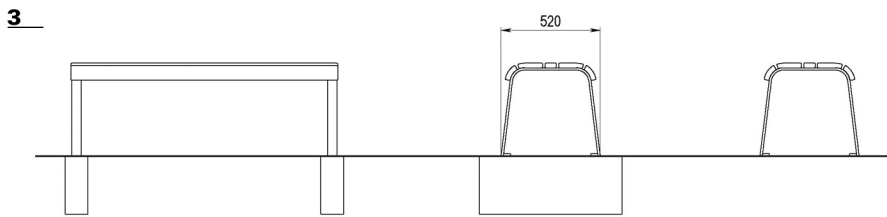
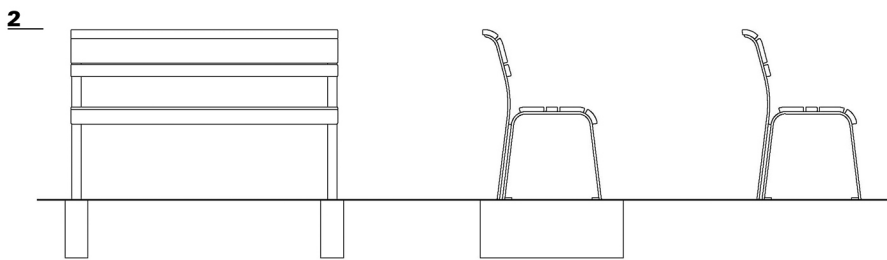
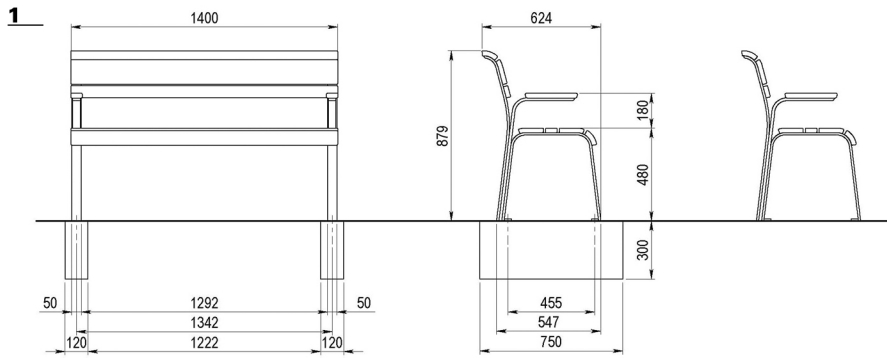
- Vivendi - Generationen Sitzbank (1.4/2.2/2.8 m)
- mit Rücken- und Armlehne
 - mit Rückenlehne
 - ohne Rückenlehne

- Vivendi - Generationen Sessel
- mit Rücken- und Armlehne
 - mit Rückenlehne
 - ohne Rückenlehne

- Vivendi - Generationen Tisch (1.4/2.2/2.8 m)

Spezielle Additionen und andere Formen auf Anfrage.

Technische Angaben siehe Rückseite.
Preise gemäss Preisliste.



Vivendi Generationensitzbank (1.4 m)

1
Vivendi Generationen-Bank mit Rücken- und Armlehne

- Länge 1.4 m
- Gewicht 45 kg

2
Vivendi Generationen-Bank mit Rückenlehne

- Länge 1.4 m
- Gewicht 43 kg

3
Vivendi Generationen-Bank ohne Rückenlehne

- Länge 1.4 m
- Gewicht 24 kg

Ausführung

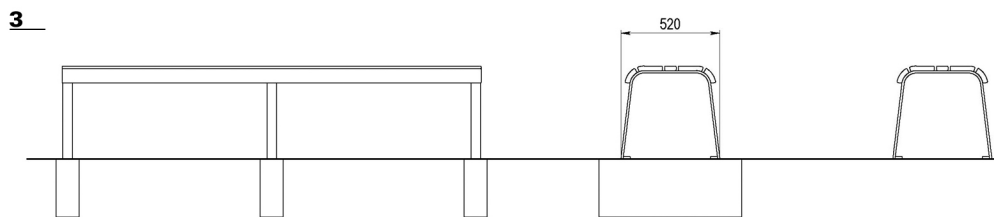
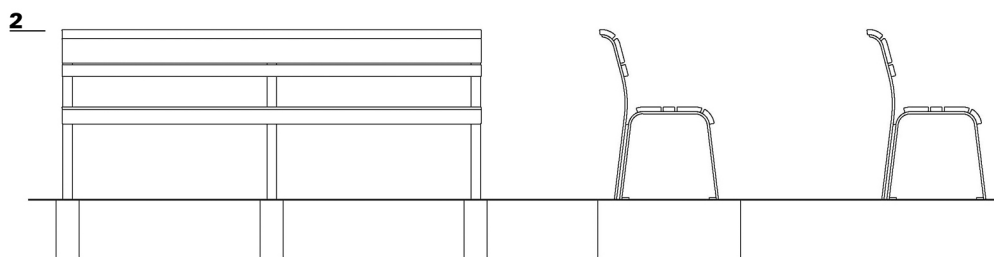
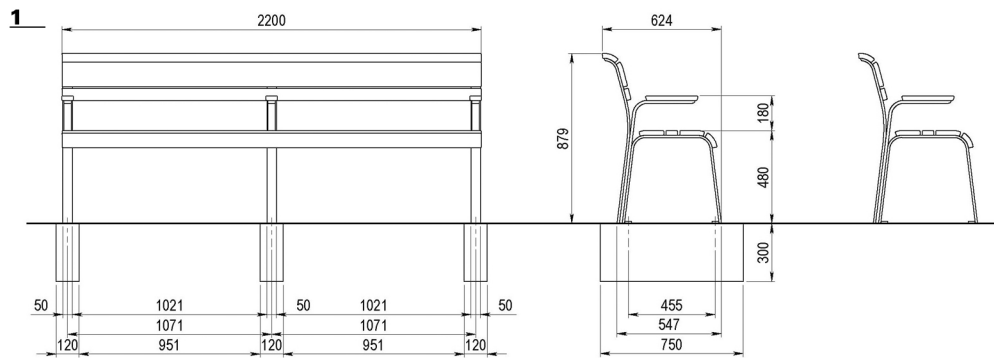
- Flachstahlgestell feuerverzinkt
- Verbindungsmittel Chrom-Nickelstahl
- Pulverbeschichtung auf Anfrage
- Sitzlatten NATWOOD® (Thermoesche veredelt)
- Andere Holzvarianten auf Anfrage

Montage

- auf Fertigbelag (Betonplatte) mit Dübeln gesichert
- zum frei Aufstellen auf festem Untergrund
- auf 2 Betonfundamenten zum Eingraben

Fundamente

Beton 75x30x15 cm
Gewicht 57 kg



Vivendi Generationensitzbank (2.2)

1
Vivendi Generationen-Bank mit Rücken- und mit 2 resp. 3 Armlehnen

- Länge 2.2 m
- Gewicht 67 kg

2
Vivendi Generationen-Bank mit Rückenlehne

- Länge 2.2 m
- Gewicht 64 kg

3
Vivendi Generationen-Bank ohne Rückenlehne

- Länge 2.2 m
- Gewicht 36 kg

Ausführung

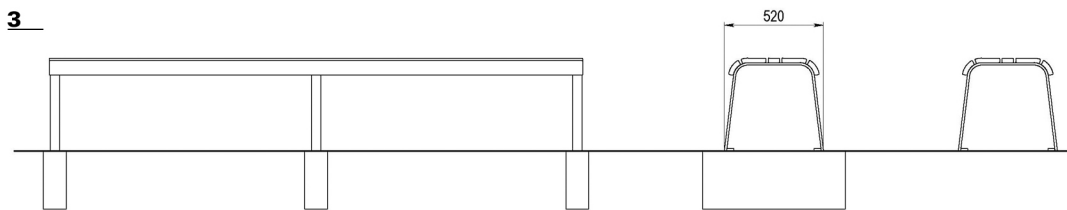
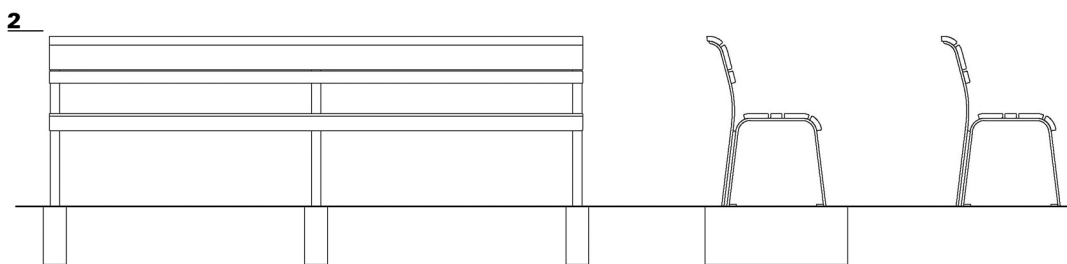
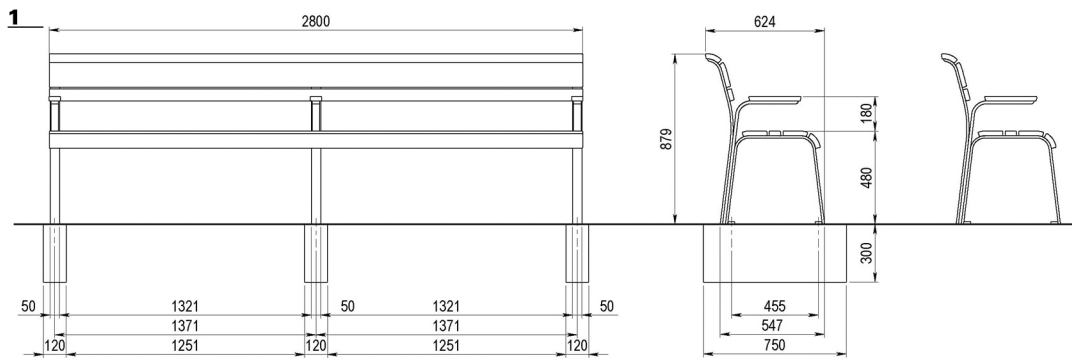
- Flachstahlgestell feuerverzinkt
- Verbindungsmittel Chrom-Nickelstahl
- Pulverbeschichtung auf Anfrage
- Sitzlatten NATWOOD® (Thermoesche veredelt)
- Andere Holzvarianten auf Anfrage

Montage

- auf Fertigbelag (Betonplatte) mit Dübeln gesichert
- zum frei Aufstellen auf festen Untergrund
- auf 2 Betonfundamenten zum Eingraben

Fundamente

Beton 75x30x15 cm
 Gewicht 57 kg



Vivendi Generationensitzbank (2.8 m)

1
Vivendi Generationen-Bank mit Rücken- und 2 resp. 3 Armlehnen

- Länge 2.8 m
- Gewicht 75 kg

2
Vivendi Generationen-Bank mit Rückenlehne

- Länge 2.8 m
- Gewicht 71 kg

3
Vivendi Generationen-Bank ohne Rückenlehne

- Länge 2.8 m
- Gewicht 41 kg

Ausführung

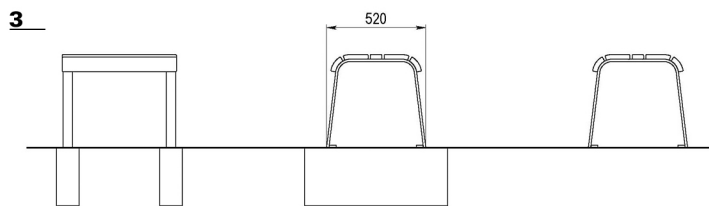
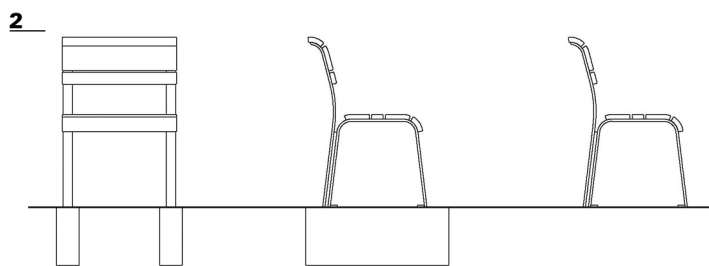
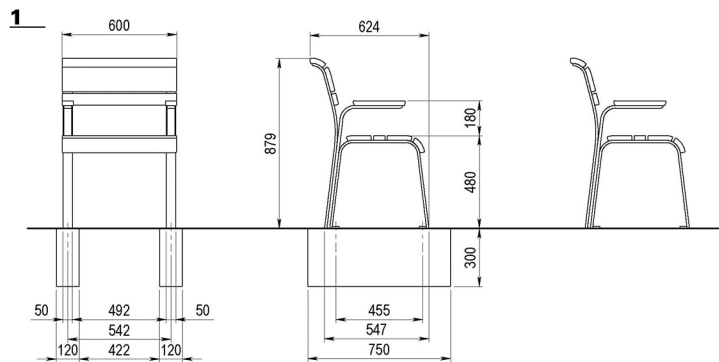
- Flachstahlgestell feuerverzinkt
- Verbindungsmittel Chrom-Nickelstahl
- Pulverbeschichtung auf Anfrage
- Sitzlatten NATWOOD® (Thermoesche veredelt)
- Andere Holzvarianten auf Anfrage

Montage

- auf Fertigbelag (Betonplatte) mit Dübeln gesichert
- zum frei Aufstellen auf festen Untergrund
- auf 2 Betonfundamenten zum Eingraben

Fundamente

Beton 75x30x15 cm
Gewicht 57 kg



Vivendi Generationen-Sessel

1
Vivendi Generationen-Sessel mit Armlehne

- Länge 0.6 m
- Gewicht 36 kg

2
Vivendi Generationen-Sessel ohne Armlehne

- Länge 0.6 m
- Gewicht 33 kg

3
Vivendi Generationen-Hocker

- Länge 0.6 m
- Gewicht 17 kg

Ausführung

- Flachstahlgestell feuerverzinkt
- Verbindungsmittel Chrom-Nickelstahl
- Pulverbeschichtung auf Anfrage
- Sitzlatten NATWOOD® (Thermoesche veredelt)
- Andere Holzvarianten auf Anfrage

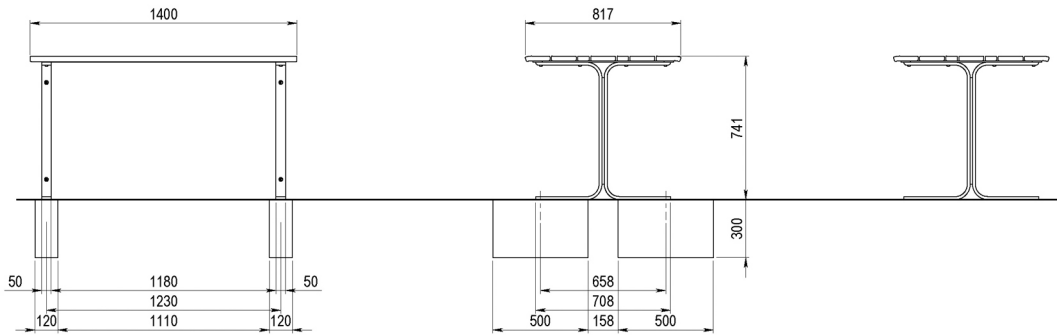
Montage

- auf Fertigbelag (Betonplatte) mit Dübeln gesichert
- zum frei Aufstellen auf festen Untergrund
- auf 2 Betonfundamenten zum Eingraben

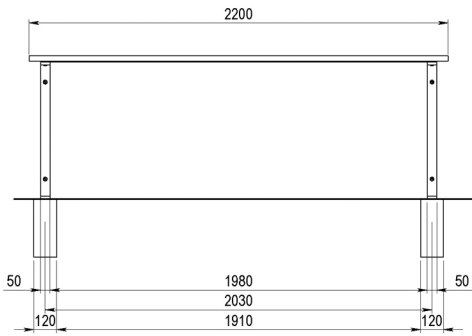
Fundamente

Beton 75x30x15 cm
Gewicht 57 kg

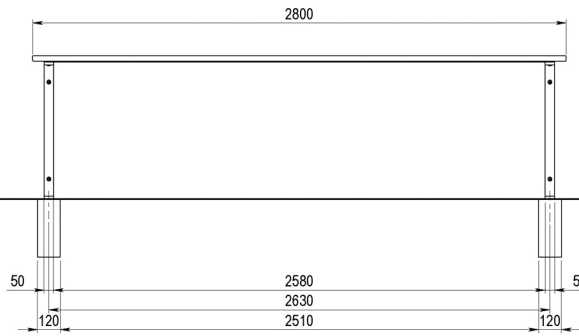
1



2



3



Vivendi Generationen-Tisch

1

Vivendi Generationen-Tisch kurz

- Länge 1.4 m
- Gewicht 80 kg

2

Vivendi Generationen-Tisch normal

- Länge 2.2 m
- Gewicht 100 kg

3

Vivendi Generationen-Tisch lang

- Länge 2.8 m
- Gewicht 125 kg

Ausführung

- Flachstahlgestell feuerverzinkt
- Verbindungsmittel Chrom-Nickelstahl
- Pulverbeschichtung auf Anfrage

- Latten NATWOOD® (Thermoesche veredelt)
- Andere Holzvarianten auf Anfrage

Montage

- auf Fertigbelag (Betonplatte) mit Dübeln gesichert
- zum frei Aufstellen auf festen Untergrund
- auf 2 Betonfundamenten zum Eingraben

Fundamente

Beton 50x30x15 cm
Gewicht 38 kg

Ausstattungskriterien für die seniorenrechtliche Stadt

Generationenübergreifendes Stadtmobiliar

Neue Ergonomie in bekannter Formsprache



Die Gesellschaft befindet sich im Demografischen Wandel und die Bevölkerungsdichte steigt in vielen Städten an. Um den Bedürfnissen unterschiedlicher Nutzer gerecht zu werden, wurden die einzelnen Anforderungen verschiedener Gruppierungen im Auftrag von BURRI durch die Hochschule Niederrhein untersucht.

Unter Anderem war es das Ziel, spezielles Stadtmobiliar zu entwickeln, welches eingeschränkten Nutzern dezent Hilfe bietet ohne sich von regulären Modellen abzuheben.

Das Resultat sind drei Stadtbänke, welche diesen Anforderungen gerecht werden und gleichzeitig hohe Kriterien bezüglich Nachhaltigkeit und Wirtschaftlichkeit erfüllen.

Stadtmobiliar für Senioren

Ausstattungskriterien für eine altengerechte Stadt

Normen und Vorgaben

Stadtmöbiliar für Senioren

Ausstattungskriterien für eine altengerechte Stadt



Studie des Kompetenzzentrums Social Design Hochschule Niederrhein Stadtmöblierung für Senioren - Ausstattungskriterien für die altersgerechte Stadt

Auf Grund der, mit zunehmenden Alter, leicht eingeschränkten Motorik, wird eine aufrechte Sitzposition, sowie eine leicht erhöhte Sitzfläche und Rückenlehne bevorzugt. Das Hinsetzen und Aufstehen wird so erheblich erleichtert und Mobilität und Eigenständigkeit bleiben erhalten. Bevorzugt wird zudem eine gepflegte, glatte Oberfläche.

Projektpartner



Entwicklung mit Prof. Nicolas Beucker

Ziel: Mobilität und Eigenständigkeit erhalten

Die Erforschung von Anforderungen an Stadtmöblierung für Senioren erfolgte unter der Leitung von Prof. Nicolas Beucker. Einerseits wurde die Expertise der Mitarbeiter des Kompetenzzentrums Social Design herangezogen. Hierbei handelt es sich um Designerinnen und Designer mit einschlägiger Erfahrung im Public Design, sowie Gerontologen, deren Expertise im Hinblick auf Lebenswelten von Menschen in fortgeschrittenem Alter entscheidend waren. Ergänzt wurden dies Erkenntnisse mit Aussagen aus einem Workshop mit einer Fokusgruppe, bestehend aus Seniorinnen und Senioren unterschiedlicher Aktivitäts- und Mobilitätsverfassungen. Dieser wurde von zwei erfahrenen Expertinnen für seniorengerechte Quartiersentwicklung begleitet.