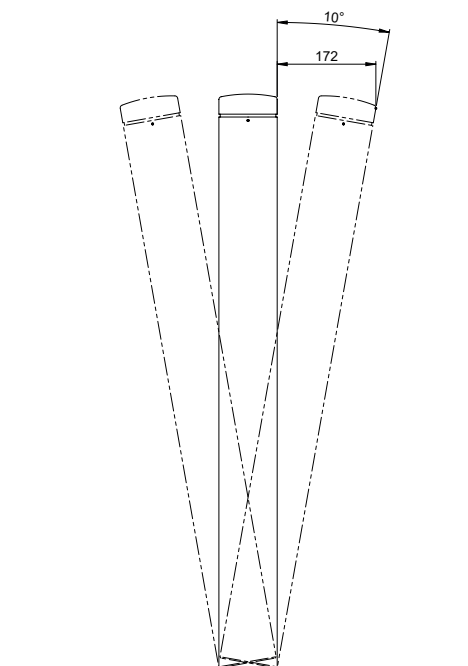


## BURRI Public Poller – Uni Millennium Flex

Flexibler Absperrpoller mit integrierter Sollbruchstelle



Der Absperrpfosten Uni Millennium Flex ist die flexible Antwort auf schräg stehende Poller. Bei einer Kollision verformt sich die Flex-Zone um einen Bruch des Pollers zu verhindern und bringt ihn in seine ursprüngliche Position zurück. Bei einem stärkeren Aufprall reißt die patentierte BURRI-Sollbruchstelle und der Absperrpfosten kann mit wenig Aufwand wieder repariert werden. Beschädigungen des Fundaments und teure Reparaturkosten bleiben erspart. Besonders praktisch: Das Bodenstück ermöglicht eine einzigartig minimale Aufbauteife von drei Zentimetern. Das ist vor allem dann von grossem Vorteil, wenn nachträglich Poller versetzt werden müssen. Die Tiefbauarbeiten zum Versetzen beschränken sich dabei auf ein sehr überschaubares Minimum.

Optisch entspricht Uni Millennium Flex einem fix einbetonierten Poller – die Zusatzfunktion ist äusserlich nicht erkennbar.

Uni Millennium Flex gibt es in vier verschiedenen Ausführungen, die alle spezifische Nutzen und Vorteile bieten. Das unkomplizierte Design, das auf dem Modell des renommierten Uni Millennium Pollers basiert, erlaubt eine einfache Integration in bestehende Stadtbilder.

Ausführung:

- Stahlrohr
- Feuerverzinkt
- Anthrazit pulverbeschichtet

Masse:

- Höhe 1000 mm
- Durchmesser 101.6 mm

Anwendung/Technik:

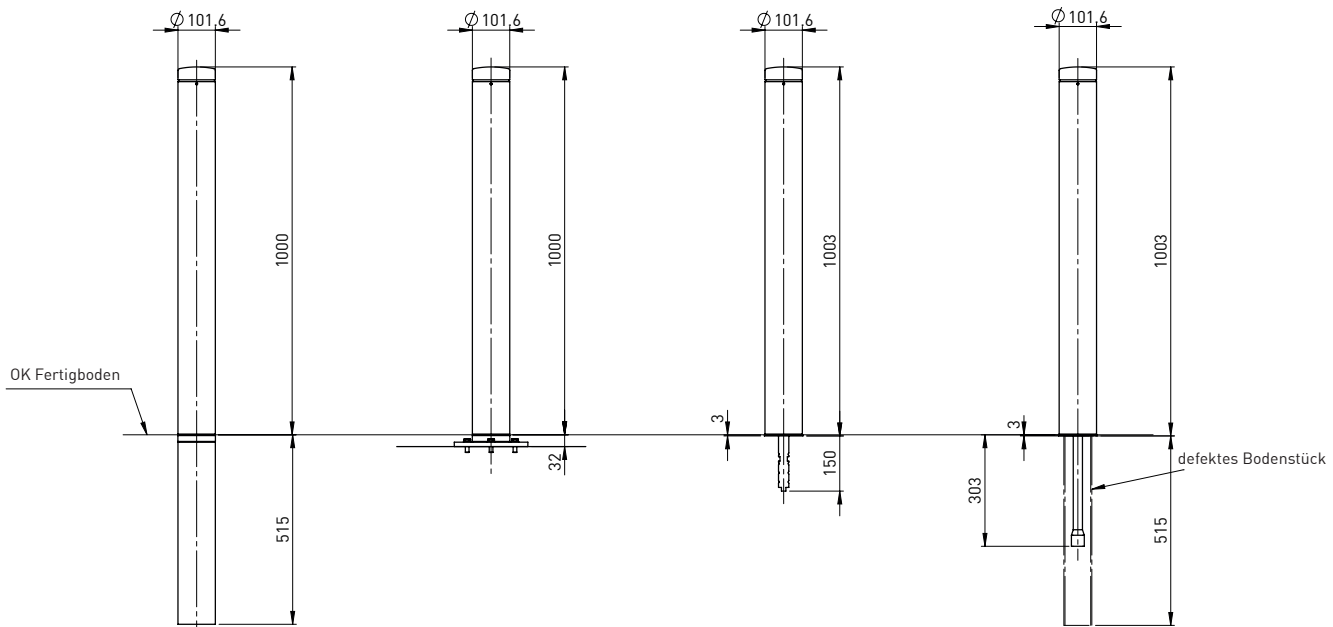
- Flex-Zone bis zu einer Neigung von 10°
- Sollbruchstelle (ca. 600 kg auf Stossstangenhöhe)
- Durch einfaches Auswechseln des BURRI Sicherheitsgewindes ist der Pfosten wieder funktionstüchtig

1\_ Bodenhülse zum Einbetonieren

2\_ Bodenplatte zum Verdübeln min. Bodenaufbau

3\_ Innengewindehülse auf fertige Betonplatte

4\_ Revisionshülse



**1\_ Uni Millennium Flex mit Bodenhülse zum Einbetonieren**

- Höhe Poller 1000 mm
- Durchmesser 101.6 mm
- Höhe Bodenstück 515 mm

**Das Standard-Modell:** Der Poller ist mit einer Bodenhülse ausgestattet, die einbetoniert wird. Die Sollbruchstellschraube und die Quetschverbindung verbinden Poller und Bodenhülse und sorgen für Flexibilität.

**2\_ Uni Millennium Flex mit Bodenplatte zum Aufdübeln**

- Höhe Poller 1000 mm
- Durchmesser 101.6 mm
- Mindesttiefe in Beton 32 mm

**Das platzsparende Modell:** Dank einer Platte zum Aufdübeln lässt sich der Bodenaufbau auf mindestens 32 Millimeter begrenzen. Auch für Nachrüstung geeignet, um Aufwand und teure Tiefbauarbeiten zu vermeiden.

**3\_ Uni Millennium Flex mit Innengewindehülse auf Betonplatte**

- Höhe Poller 1000 mm
- Durchmesser 101.6 mm
- Höhe Innengewindehülse 205 mm

**Das effiziente Modell:** Die Innengewindehülse auf fertiger Betonplatte ersetzt die herkömmliche Bodenhülse und wird direkt in den Boden geschraubt. Einfach und ohne Tiefbau montier- und verschiebbar.

**4\_ Uni Millennium Flex mit Revisionshülse**

- Höhe Poller 1000 mm
- Durchmesser 101.6 mm
- Höhe Revisionshülse 303 mm

**Das Revisions-Modell:** Mit einer Revisionshülse lassen sich beschädigte Poller ohne aufwändige Tiefbauarbeiten wieder instand stellen. Die Hülse wird dabei direkt in das defekte Bodenstück versetzt.



### Montage Standard:

Betonrohr Innendurchmesser 200 mm / Länge 500 mm bauseits



### Montage Spezial:

- Mit speziellem Bodenstück und Fussplatte für geringe Einbautiefe. Erlaubt den Einsatz auf Böden, in welchen keine reguläre Hülse einbetoniert werden kann.
- Mit Gewindehülse auf fertigem Beton- oder Steinboden

Spezielle Ausführungen auf Anfrage.

## Optionen



### Patentierter Sollbruchstelle

Beugt Schäden an Belag & Poller vor und garantiert tiefe Lebenszykluskosten. Das patentierte Sicherheitsgewinde lässt sich vor Ort ersetzen.



### Flex Tech

Aufnahme von Kleinkollisionen dank Flex Tech. Aktivierung Sollbruchstelle bei starkem Druck/Kollision mit Poller.



### Fundamentfrei

Bodenbündige Montage auf Beton ohne Fundament und ohne Bodenplatte. Auch geeignet bei Ersatz von umgefahrenen Pollern.



### Smart Sensor

Sensorüberwacher Smart City Poller meldet Kollisionen, Temperatur- und Wetterdaten. Messspektrum individuell erweiterbar.



### Farb- und Oberflächenwahl

Je nach Einsatzbereich feuerverzinkt oder mit Spezialfarbe nach Ihrer Wahl in RAL oder NCS pulverbeschichtet.



### Bodenbündig nach Demontage oder Kollision

Keine Stolperunfälle durch aus dem Boden ragende Teile nach Demontage oder Kollision dank hochwertigem Bajonetverschluss.



### Handlauf

Edelstahlhandlauf / Absperrung in unterschiedlichen Längen kombinierbar.



### Kettenabspernung

Auf Wunsch auch entfernbar mit Schloss oder Karabiner.



### Seitliche Absperrung

Für begrenzten Zugang. Ermöglicht z.B. Durchgang für Spaziergänger ohne direkte Durchfahrt für Fahrräder.



### Velopoller

Bügel-Aufnehmer für Fahrräder oder Scooter. Variable Platzierung möglich.

## Zubehör



### Reflektorband

Reflektoren in div. Farben und Grössen



### Gummiring

Verhindert Kratzer bei Ablage