

Sol

Ein Hauch von Japans Gärten durch einfache Fügung und prägnante Materialität



Ein Hauch von Japans Gärten spiegelt sich in dieser Sitzgruppe wieder, die sich abhebt durch die einfache Fügung und warme Materialität des Holzes.

Das Ensemble aus Tisch, Sitzbank mit oder ohne Rückenlehne und quadratischer Sitzinsel lädt ein zum Verweilen und eignet sich besonders für Grün- und Gartenanlagen.

Um einen optimalen Trocknungsprozess zu gewährleisten, hat BURRI bei allen Sol-Objekten eine Distanzierung zum Boden mittels Stahlfüsschen ergänzt. Somit stehen die Holzelemente nicht direkt auf dem Boden.

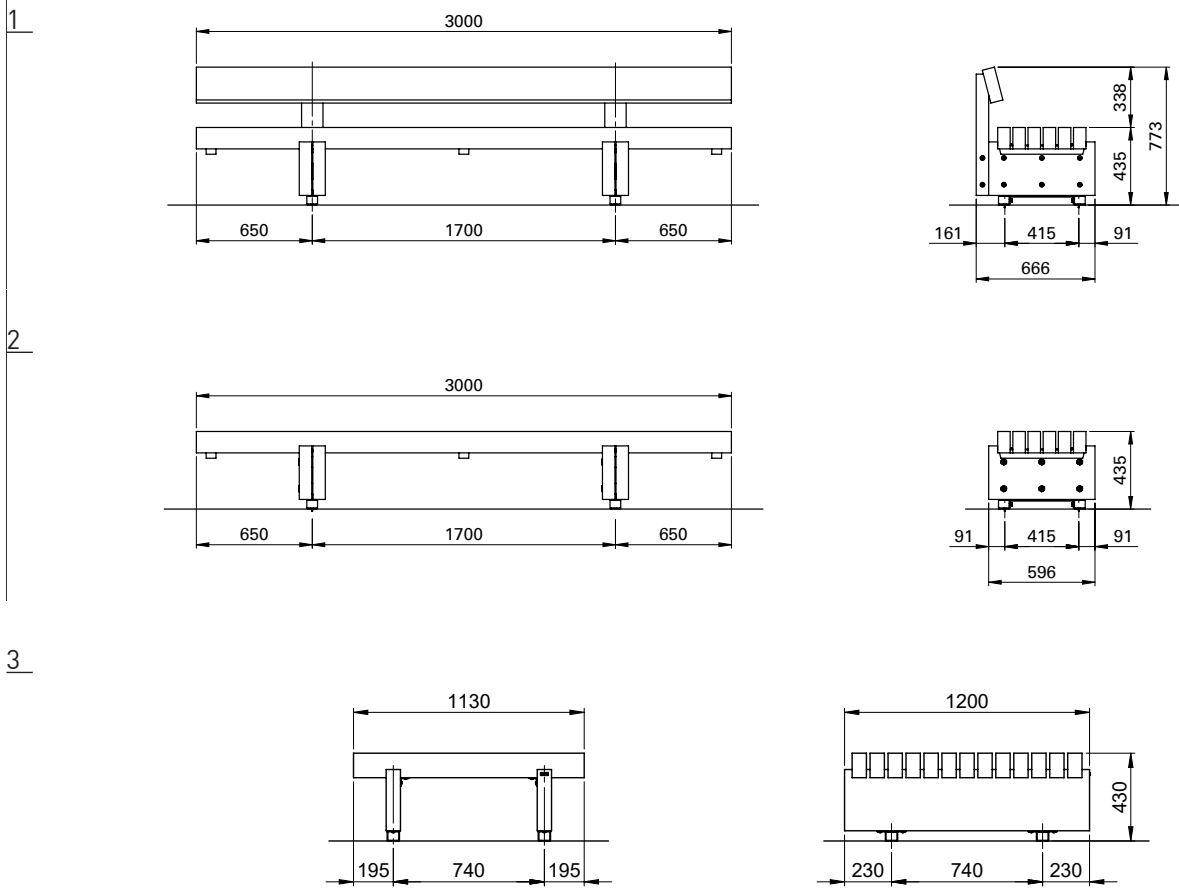
Ausführung:

- Sitzbänke, Sitzebene und Tisch aus Lärchenholz natur

Montage Standard

- freistehend
- auf Fertigbelag mit Dübeln gesichert
- aus Betonfundamenten zum Eingraben

Technische Angaben
siehe Rückseite

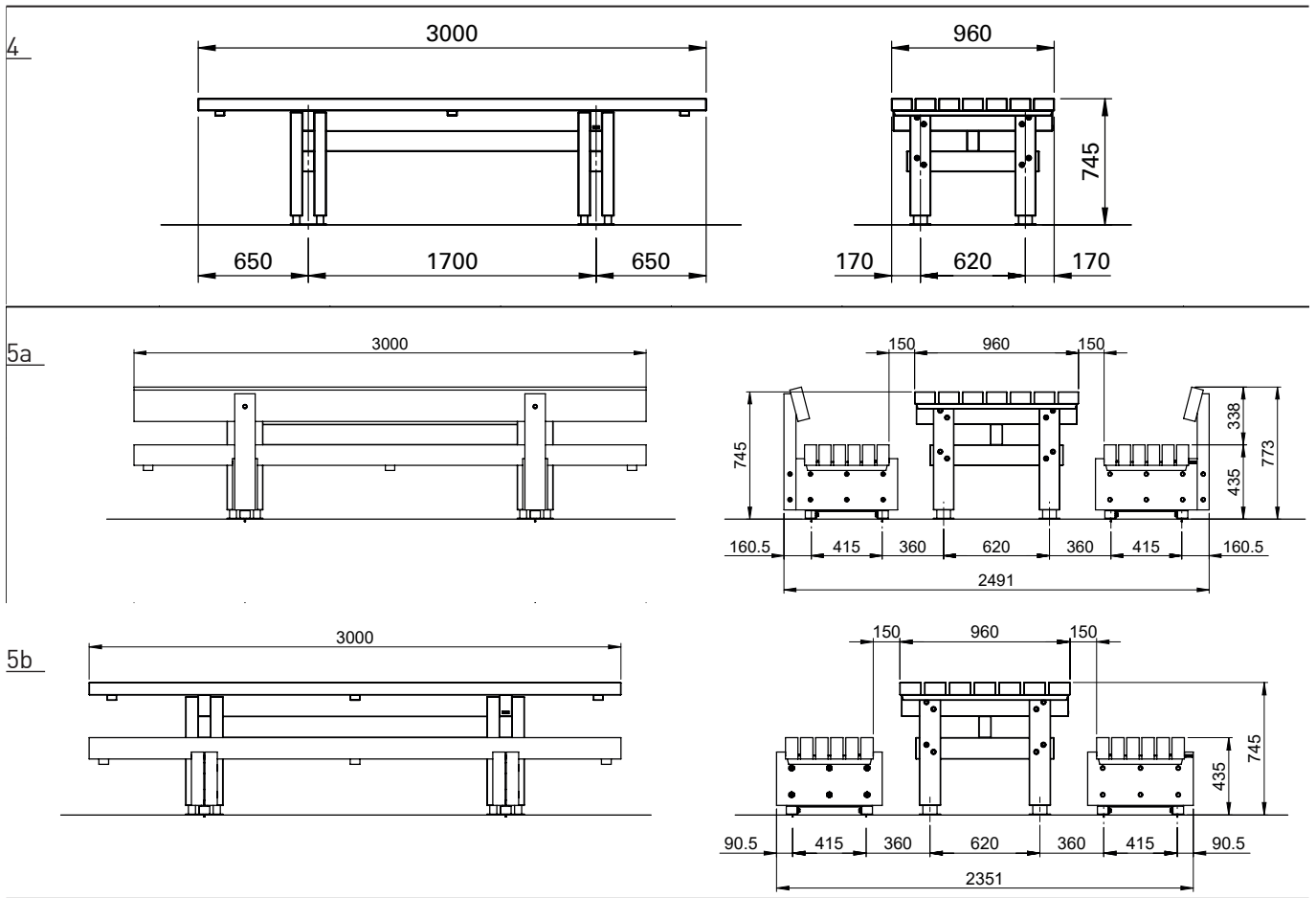


1
Sol mit Rückenlehne
 - Masse 3000 x 666 x 773 mm
 - Sitzhöhe 435 mm
 - Gewicht 153 kg

2
Sol ohne Rückenlehne
 - Masse 3000 x 596 x 435 mm
 - Sitzhöhe 435 mm
 - Gewicht 123 kg

3
Sol Sitzebene quadratisch
 - Masse 1130 x 1200 x 430 mm
 - Sitzhöhe 430 mm
 - Gewicht 103 kg

Fundamente
1 und 2
 Beton F7500
 Gewicht 89 Kg
3
 Beton 4 x F3500
 Gewicht 4 x 42 Kg



4
 Sol Tisch
 - Masse 3000 x 960 x 745 mm
 - Gewicht 161 kg

5
 Sol Bank-Tisch-Bank Kombination
5a
 mit Rückenlehne
 - Masse 2491 x 3000 x 773 mm
 - Sitzhöhe 435 mm
 - Gewicht 467 kg

5b
 ohne Rückenlehne
 - Masse 2351 x 3000 x 745 mm
 - Sitzhöhe 435 mm
 - Gewicht 406 kg

Fundamente
4
 Beton 4 x F3500
 Gewicht 4 x 42 Kg