



**family**  
moveart playscuptures





### Playsculpture family

«family» bietet Platz für eine ganze Familie und ist so konzipiert, dass Bewegung und Entspannung in der gleichen Zone möglich sind. Mithilfe der integrierten Holzrutschbahn haben kleinere Kinder eine gute Gelegenheit, sich zu bewegen und zu spielen; dies in nächster Nähe der Eltern, die sich auf der Bank liegend oder sitzend entspannen können.

### Design:

Alle Objekte sind aus einer einzigen Form hervorgegangen – der sogenannten Doppelhelix, die als DNA-Kette allem Lebendigen zugrunde liegt. Dadurch haben sie eine belebende und harmonisierende Wirkung für Menschen und Umgebung.

### Material:

Alle Produkte sind aus 100% ökologischem und nachhaltigem Accoya-Holz gebaut und verfügen über eine Mindestlebensdauer von 25 Jahren im Aussenbereich. Sie sind wartungsarm und widerständig gegen Vandalismus.

### Sicherheit:

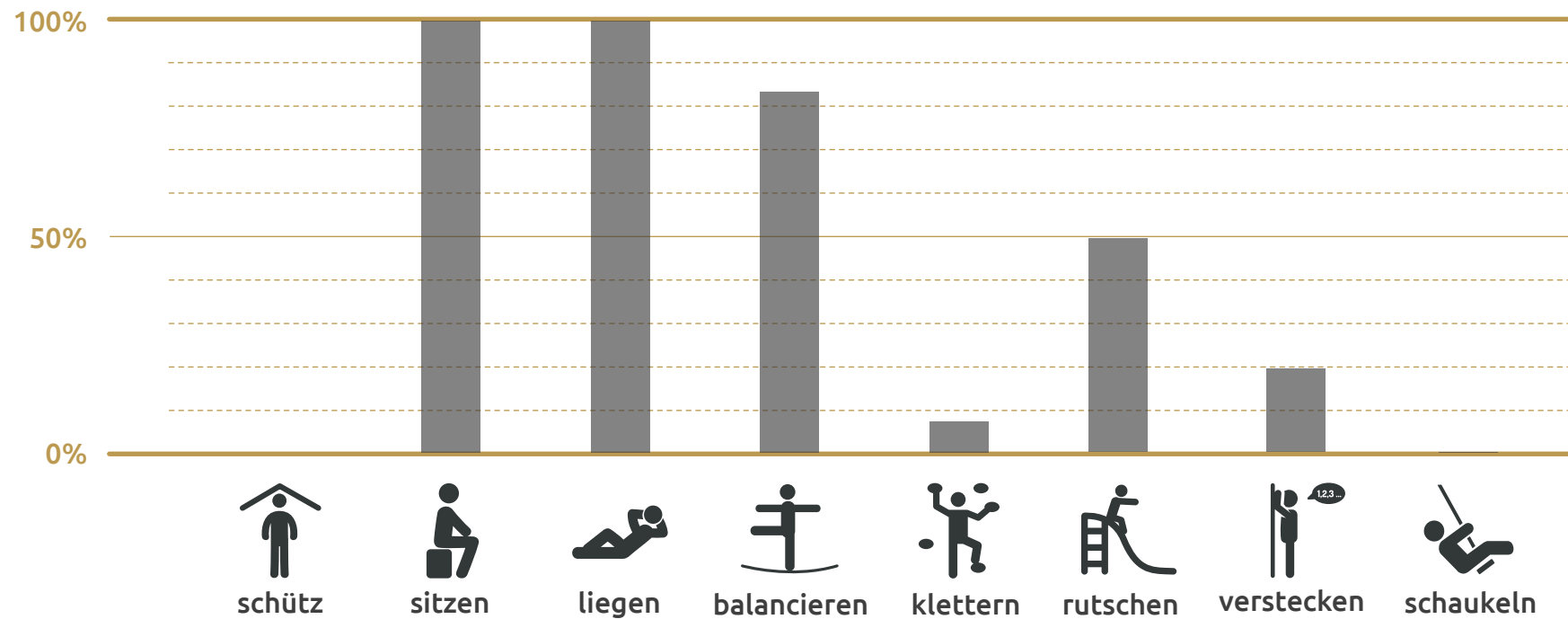
Sämtliche Objekte sind nach den europäischen Sicherheitsnormen für Spielplatzgeräte SN EN 1176 gebaut

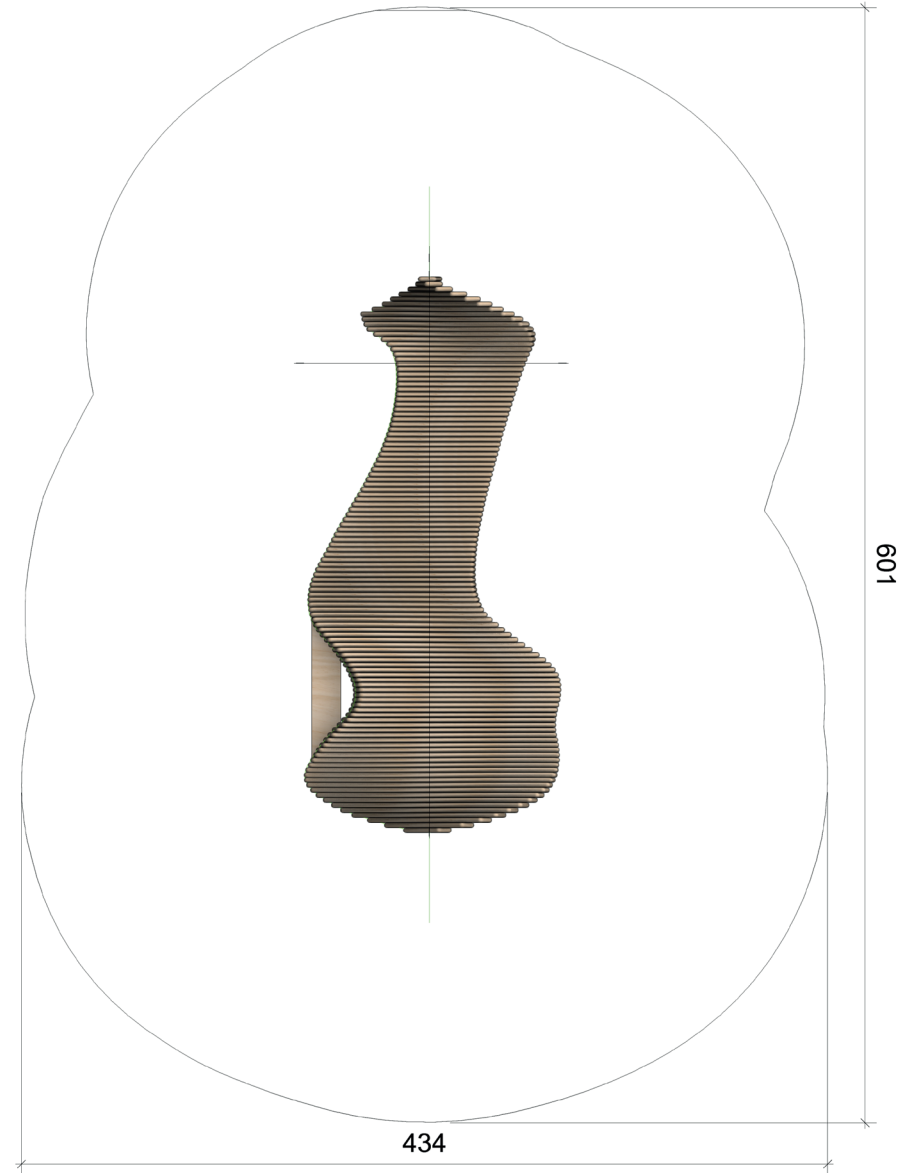
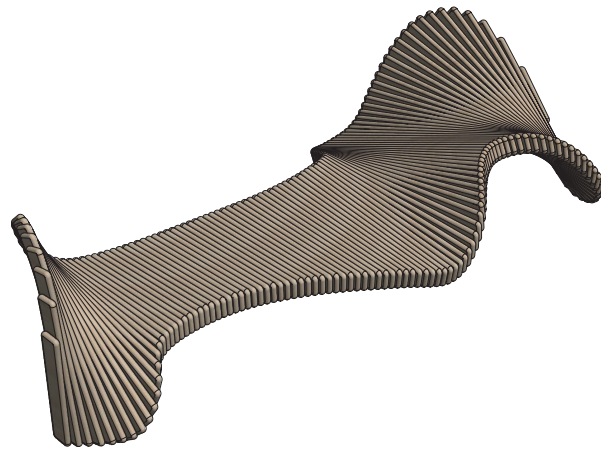
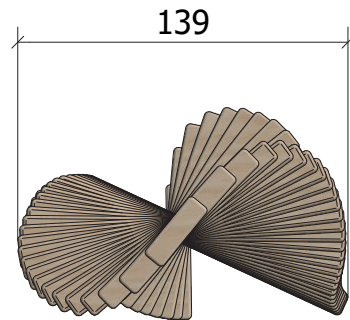
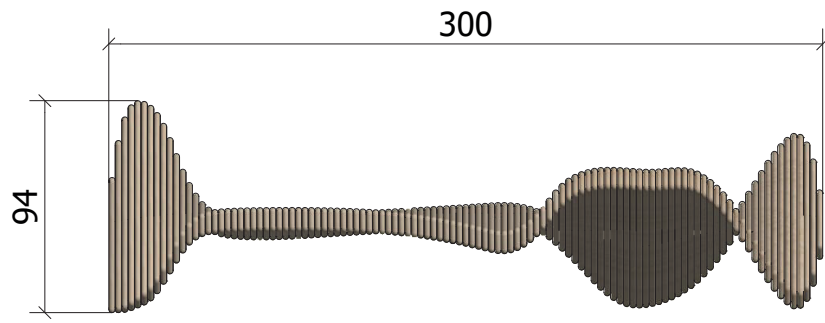
### Tech. Angaben:

Länge: 300 cm  
 Höhe: 94cm  
 Breite: 139cm  
 Gewicht: 146 kg  
 Max. Fallhöhe: 94 cm  
 Anzahl Fundamente: 3  
 freistehend erhältlich: Ja  
 Aufbauzeit (ca.):  
 2 Pers. à 2 Std.



# THE HUMAN IGNITION PROFILE (HIP)







partnering with

**BURRI**

BURRI  
public elements AG

moveART GmbH

Sägereistrasse 28  
CH-8152 Glattbrugg

Zürcherstrasse 8  
CH-4143 Dornach

T +41 44 874 44 22  
F +41 44 810 95 26

T +41 76 792 95 46

office-ch@burri.world  
www.burri.world

info@moveart.swiss  
www.moveart.swiss