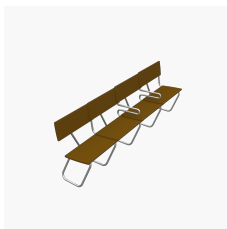


Eine geschwungene Rohrkonstruktion aus geschliffenem Edelstahl und Sitzflächen mit langlebigen HPL-Platten garantieren eine lange Lebensdauer und ein angenehmes Sitzgefühl.



Die exklusive, von Vogt Landschaftsarchitekten entworfene «Lange Bank» vereint einzelne Segmente zu einer beliebig langen Bank. In gerader Linie oder in unterschiedlichen Radien angeordnet, kann dieses System einem individuellen Wegverlauf oder einer gewünschten Sitzkurve angepasst werden. Die Anordnung der Sitzflächen erlaubt es, bei Bedarf leichtes Gefälle aufzunehmen – wobei die Sitzflächen horizontal ausgerichtet bleiben. Die besonders robuste Ausführung aus massiven HPL-Kernplatten mit speziell entwickelter Oberflächenstruktur ist auf Jahrzehnte witterungsresistent und formstabil.

## Lange Bank

[→ zu Seite 3](#)

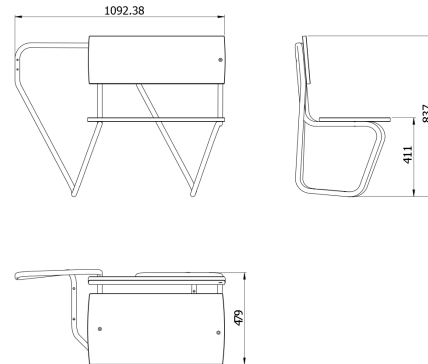
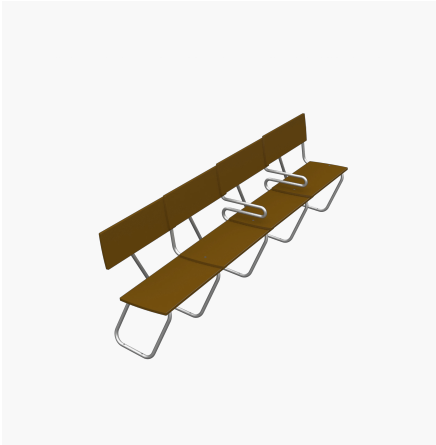
Lange Bank

Lange Bank

Nr. AMBAS90002820

**Technische Eigenschaften**

Material Rahmen	Edelstahl
Material Sitz	HPL
Breite	1'092 mm
Tiefe	479 mm
Höhe	837 mm



Unsere Life Cycle Care Services

BURRI hat jahrzehntelange Erfahrung in der Ausstattung öffentlicher Räume. Wir haben spezifische Prozesse und Instrumente entwickelt, um einer Verwahrlosung dieser wichtigen Lebens- und Begegnungsräume entgegen zu wirken.

 Ersatzteile

 Sichtkontrolle, Inspektion

 Wartung, Reinigung

 Instandsetzung

 Pflegeprodukte & Pflegeanleitungen



Public Space is  
*Heimat*

BURRI public elements AG  
Sägereistrasse 28, CH-8152 Glattbrugg  
+41 44 874 44 22  
office-ch@burriworld

BURRI public elements Deutschland GmbH  
Dohrweg 27, D-41066 Mönchengladbach  
+49 2161 400 72 40  
office-de@burriworld