

## Lange Bank



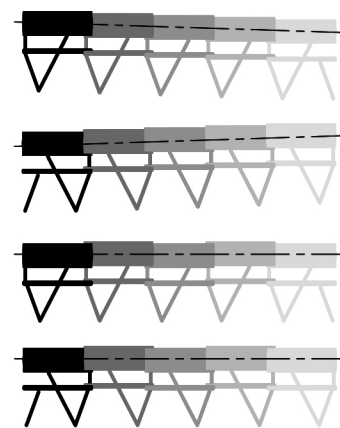
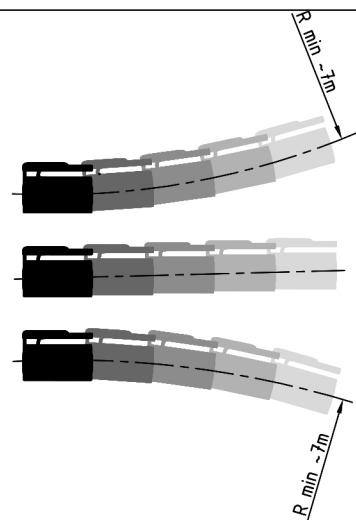
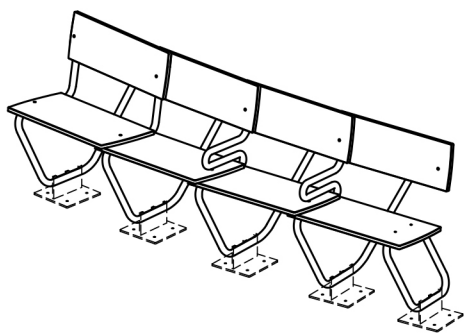
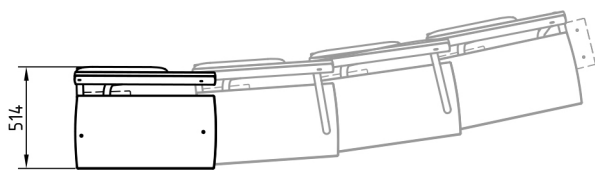
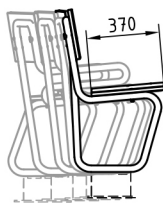
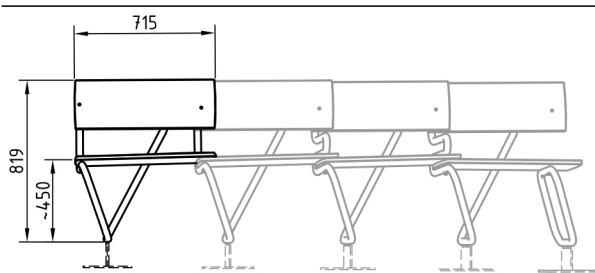
**Die exklusive, von Vogt Landschaftsarchitekten entworfene "Lange Bank" vereint einzelne Segmente zu einer beliebig langen Bank. In einer geraden Linie oder in unterschiedlichen Radien angeordnet, kann dieses System einem individuellen Wegverlauf oder einer gewünschten Sitzkurve angepasst werden. Die Anordnung der Sitzflächen erlaubt es, bei Bedarf leichtes Gefälle aufzunehmen – wobei die Sitzflächen horizontal ausgerichtet bleiben. Die besonders robuste Ausführung aus massiven HPL Kernplatten mit speziell entwickelter Oberflächenstruktur ist auf Jahrzehnte witterungsresistent und formstabil.**

Eine geschwungene Rohrkonstruktion aus geschliffenem Edelstahl und Sitzflächen mit langlebigen HPL-Platten garantieren eine lange Lebensdauer und ein angenehmes Sitzgefühl. Die dezente "Borkenkäfer"-Maserung der Sitzflächen ist, Zitat Vogt Landschaftsarchitekten: "eine kleine Persiflage auf die häufig anzutreffenden künstlichen Holzmuster".

Ursprünglich entworfen für die Elisabethenanlage in Basel, findet sich die "Lange Bank" unter anderem auf dem Kornmarktareal in Bregenz und dem Lohsepark in Hamburg.

Technische Angaben siehe Rückseite. Preise auf Anfrage.

**Design: Vogt Landschaftsarchitekten**



#### Ausführung

- Rohrkonstruktion aus Chromstahl  
Ø33.7mm oder Ø25mm
- Sitzfläche und Rückenlehne aus HPL  
20mm mit „Borkenkäfer“-Muster
- Integration von Elementen mit Armlehne  
möglich

#### Montage

- Elemente mit M8-Senkschraube  
untereinander verbunden
- auf Fertigbelag/Beton mit Dübeln  
gesichert
- mit Fussverlängerung für verdeckte  
Fundamente

#### Modelle (je ein Element)

- Standard Breite 715mm, Höhe 819mm
- Sonderanfertigung und spezielle  
Endelemente auf Anfrage