

Landino

Kindermobiliar für Spielplätze und Kindergärten



Damit der öffentliche Raum für alle Menschen nutzbar ist, braucht es Mobiliar, welches dazu einlädt. Für Kleinkinder sind die meisten Sitzgelegenheiten und Tische zu hoch. Darum hat BURRI auch für Kinder passendes Mobiliar konstruiert.

Landino beruht auf der Landi Linie, ist aber eine vereinfachte Version davon. Die Materialkombination bleibt gleich, also auch eine feuerverzinkte Unterkonstruktion, die verdeckt verschraubt wird. Das Design und die gesamte Konstruktion ist etwas schlichter, angemessen für Kinder gehalten.

Landino ist bereits auf vielen Kinderspielplätzen und in zahlreichen Kindergärten der Schweiz im Einsatz.

Ausführung:

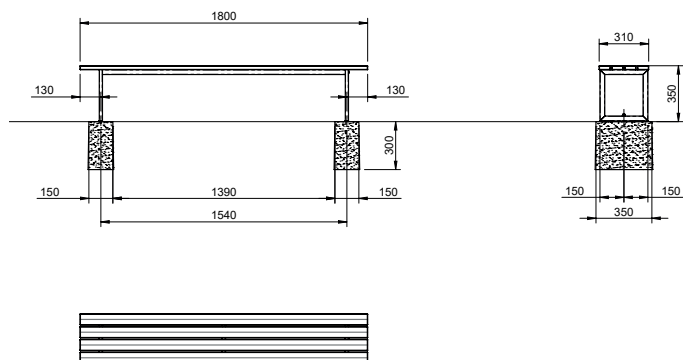
- Stahlrohrgestell feuerverzinkt
- Sitzlatten Tannenholz rot (5E503) gestrichen
- Holz natur in Lärche

Andere Holzarten oder Farben auf Anfrage.

Montage

- Auf Betonfundamenten zum Ein-graben
- Auf Fertigbelag, evtl. mit Dübeln gesichert

1 Landino Kinderbank ohne Rückenlehne



Gewicht: 16 kg

Artikelnummer Material Sitz läche

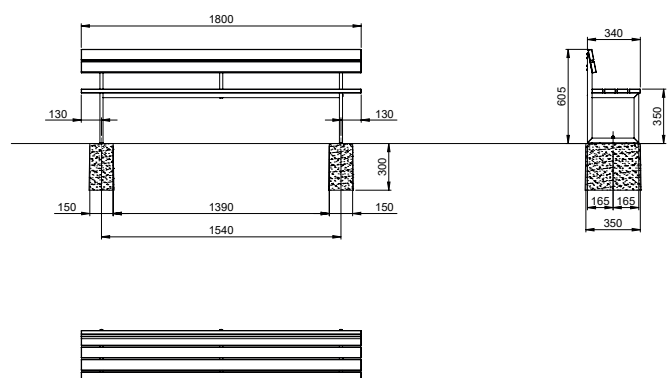
AMBAN10002507

Lärche natur

AMBAN10002505

Tanne rot gestrichen

2 Landino Kinderbank mit Rückenlehne



Gewicht: 20 kg

Artikelnummer Material Sitz läche

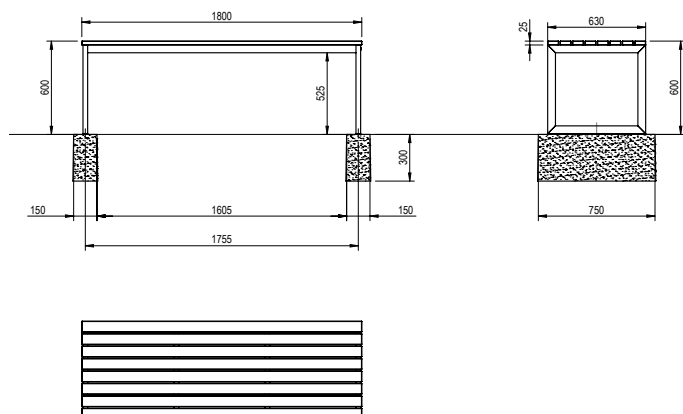
AMBAN10002517

Lärche natur

AMBAN10002515

Tanne rot gestrichen

3 Landino Tisch



Gewicht: 31 kg

Artikelnummer Material Sitzfläche

AMBAN10002530

Lärche natur

Landino Kinderbank ohne Rückenlehne = 1

Landino Kinderbank mit Rückenlehne = 2

Landino Tisch = 3

Betonfundamente				
Grafik	Artikelnummer	Beschrieb	Anzahl	Sitzbank
	AMBAN91003500	zum Eingraben Masse: 350x300x150mm Gewicht: 42 kg	2	1,2
	AMBAN91003510	zum Eingraben mit CNS Gewindehülse M10 Masse: 350x300x150mm Gewicht: 42 kg	2	1,2
	AMBAN91007500	zum Eingraben Masse: 750x300x150mm Gewicht: 89 kg	2	3