

## Banc Landi

Banc en tube rond style Bauhaus



**En Suisse, le banc Landi fait partie intégrante du paysage urbain.**

**Conçu pour l'Exposition nationale suisse de 1939, le banc Landi de BURRI est présent depuis des décennies dans les parcs publics, sur les places des villes, aux points de vue et dans les gares suisses. Sa longévité et sa forme intemporelle font du "Landi" un banc apprécié par toutes les générations dans les espaces publics.**

**Le banc Landi correspond au modèle classique de 1939, mais sa géométrie a été adaptée à l'ergonomie de l'homme d'aujourd'hui.**

**Une table dans le même modèle est également disponible pour les différentes variantes du banc Landi.**

### Exécution:

- châssis en tube d'acier galvanisé à chaud
- vis en acier inoxydable
- lattes d'assise bois massif
- mélèze naturel
- ARBODUR® (frêne thermique affiné)
- NATWOOD® (frêne thermique affiné)
- Robinier naturel
- Sapin vert-gris ou rouge peint
- Accoya®

Autres couleurs et bois sur demande

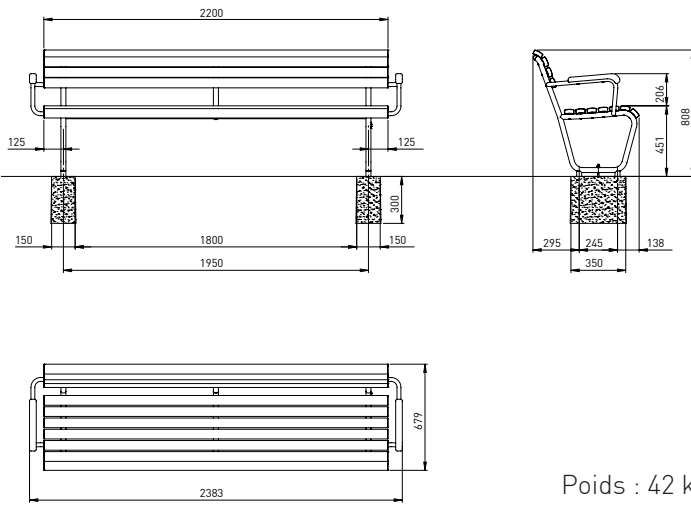
### Montage

- avec plaques de sol pour une pose libre
- sur un revêtement de sol solide, fixé par des chevilles
- sur des fondations en béton à enterrer
- avec adaptateur pour montage invisible

### Données techniques

voir au verso

### 1 Banc Landi avec dossier et accoudoir

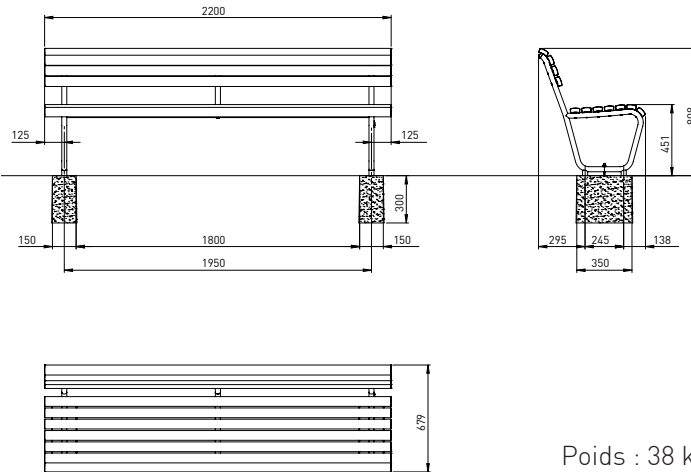


Poids : 42 kg

#### Numéro d'article Matériau des sièges

AMBAN1000.2443	Mélèze naturel
AMBAN1000.2450	NATWOOD®
AMBAN1000.2441	Robinier naturel
AMBAN1000.2442	Sapin peint (RAL/NCS)
AMBAN1000.2447	Sapin peint en vert-de-gris
AMBAN1000.2445	Sapin peint en rouge
AMBAN1000.2461	Accoya®
AMBAN1000.2488	ARBODUR®

### 2 Banc Landi avec dossier

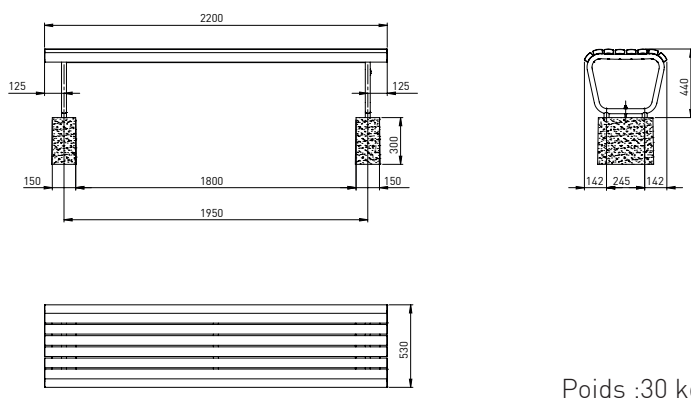


Poids : 38 kg

#### Numéro d'article Matériau des sièges

AMBAN1000.2423	Mélèze naturel
AMBAN1000.2430	NATWOOD®
AMBAN1000.2421	Robinier naturel
AMBAN1000.2422	Sapin peint (RAL/NCS)
AMBAN1000.2427	Sapin peint en vert-de-gris
AMBAN1000.2425	Sapin peint en rouge
AMBAN1000.2462	Accoya®
AMBAN1000.2487	ARBODUR®

### 3 Banc Landi sans dossier



Poids : 30 kg

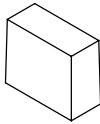
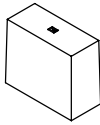
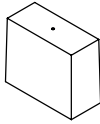
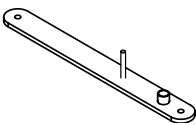
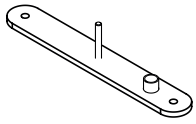
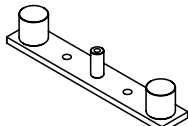
#### Numéro d'article Matériau des sièges

AMBAN1000.2413	Mélèze naturel
AMBAN1000.2419	NATWOOD®
AMBAN1000.2411	Robinier naturel
AMBAN1000.2412	Sapin peint (RAL/NCS)
AMBAN1000.2417	Sapin peint en vert-de-gris
AMBAN1000.2415	Sapin peint en rouge
AMBAN1000.2463	Accoya®
AMBAN1000.2486	ARBODUR®

Banc Landi avec dossier et accoudeoir = 1

Banc Landi avec dossier = 2

Banc Landi Banc sans dossier = 3

<b>Fondations en béton</b>				
Graphique	Numéro d'article	Description	Quantité	Banc
	AMBAN91003500	à enterrer Dimensions : 350x300x150mm Poids : 42 kg	2 pcs	1, 2, 3
	AMBAN91003501	à enterrer avec rail d'ancrage Dimensions : 350x300x150mm Poids : 42 kg	2 pcs	1, 2, 3
	AMBAN91003510	à enterrer avec douille fileté CNS M10 Dimensions : 350x300x150mm Poids : 42 kg	2 pcs	1, 2, 3
<b>Plaques de base</b>				
Graphique	Numéro d'article	Description	Quantité	Banc
	AMBAN90001014	à poser sur le revêtement fini Dimensions : 60/10 x 550mm	2 pcs	1, 2
	AMBAN90001015	à poser sur le revêtement fini Dimensions : 60/10 x 405mm	2 pcs	3
<b>Pièces d'adaptation</b>				
Graphique	Numéro d'article	Description	Quantité	Banc
	AMBAN10001016	à poser/cheviller sur fondation à 5 cm sous le sol fini	2 pcs	1, 2, 3