

## Landi Sitzbank

Rundrohrbank im Bauhausstil



**Die Landi Bank gehört in der Schweiz fest zum Stadtbild.**

**Entworfen für die Schweizer Landesausstellung 1939, leistet die Landi Bank von BURRI seit Jahrzehnten ihren Dienst in öffentlichen Parkanlagen, auf Stadtplätzen, an Aussichtspunkten und auf Schweizer Bahnhöfen. Langlebigkeit und eine zeitlose Form machen «die Landi» zu einer bei allen Generationen beliebten Sitzbank im öffentlichen Raum.**

**Die Landi Sitzbank entspricht dem Klassiker von 1939. Die Geometrie ist jedoch an die Ergonomie des Menschen von heute angepasst.**

**Zu den verschiedenen Varianten der Landi Sitzbank ist auch ein Tisch in gleicher Ausführung erhältlich.**

**Ausführung:**

- Stahlrohrgestell feuerverzinkt
- Schrauben Edelstahl
- Sitzlatten Massivholz
  - Lärche natur
  - ARBODUR® (Thermoesche veredelt)
  - NATWOOD® (Thermoesche veredelt)
  - Robinie natur
  - Tanne grün-grau oder rot gestrichen
  - Accoya®

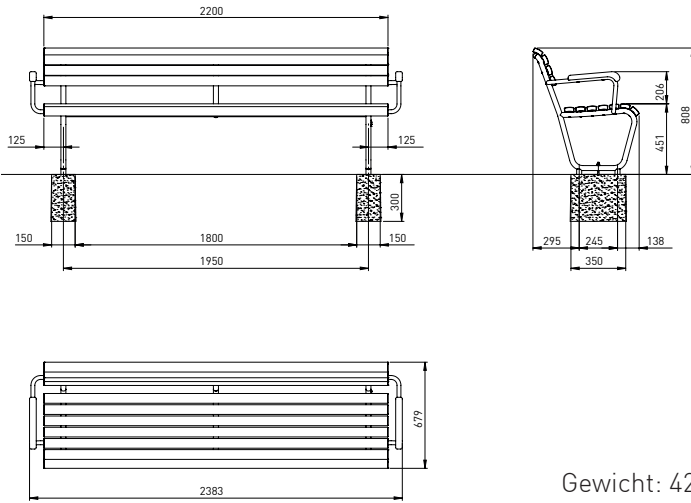
Andere Farben und Hölzer auf Anfrage

**Montage**

- mit Bodenplatten zum freien Aufstellen
- auf festem Bodenbelag mit Dübeln gesichert
- auf Betonfundamenten zum Ein-graben
- mit Adapter für verdeckten Einbau

Technische Angaben  
siehe Rückseite

### 1 Landi Sitzbank mit Rücken- und Armlehne

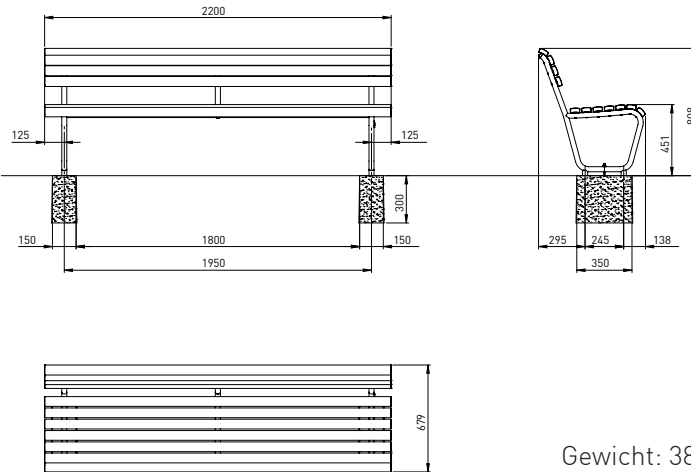


Gewicht: 42 kg

#### Artikelnummer    Material Sitzflächen

- AMBAN1000.2443    Lärche natur
- AMBAN1000.2450    NATWOOD®
- AMBAN1000.2441    Robinie natur
- AMBAN1000.2442    Tanne gestrichen (RAL/NCS)
- AMBAN1000.2447    Tanne grün-grau gestrichen
- AMBAN1000.2445    Tanne rot gestrichen
- AMBAN1000.2461    Accoya®
- AMBAN1000.2488    ARBODUR®

### 2 Landi Sitzbank mit Rückenlehne

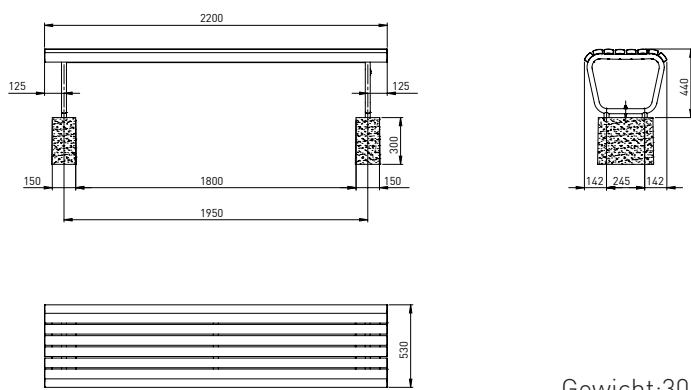


Gewicht: 38 kg

#### Artikelnummer    Material Sitzflächen

- AMBAN1000.2423    Lärche natur
- AMBAN1000.2430    NATWOOD®
- AMBAN1000.2421    Robinie natur
- AMBAN1000.2422    Tanne gestrichen (RAL/NCS)
- AMBAN1000.2427    Tanne grün-grau gestrichen
- AMBAN1000.2425    Tanne rot gestrichen
- AMBAN1000.2462    Accoya®
- AMBAN1000.2487    ARBODUR®

### 3 Landi Sitzbank ohne Rückenlehne

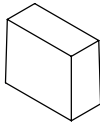
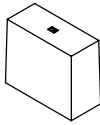
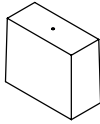
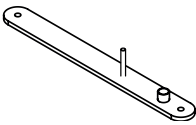
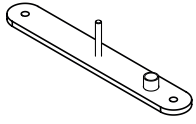
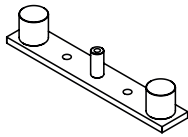


Gewicht: 30 kg

#### Artikelnummer    Material Sitzflächen

- AMBAN1000.2413    Lärche natur
- AMBAN1000.2419    NATWOOD®
- AMBAN1000.2411    Robinie natur
- AMBAN1000.2412    Tanne gestrichen (RAL/NCS)
- AMBAN1000.2417    Tanne grün-grau gestrichen
- AMBAN1000.2415    Tanne rot gestrichen
- AMBAN1000.2463    Accoya®
- AMBAN1000.2486    ARBODUR®

Landi Sitzbank mit Rücken- und Armlehne = 1  
 Landi Sitzbank mit Rückenlehne = 2  
 Landi Sitzbank ohne Rückenlehne = 3

<b>Betonfundamente</b>				
Grafik	Artikelnummer	Beschrieb	Anzahl	Sitzbank
	AMBAN91003500	zum Eingraben Masse: 350x300x150mm Gewicht: 42 kg	2 Stk.	1, 2, 3
	AMBAN91003501	zum Eingraben mit Ankerschiene Masse: 350x300x150mm Gewicht: 42 kg	2 Stk.	1, 2, 3
	AMBAN91003510	zum Eingraben mit CNS Gewindehülse M10 Masse: 350x300x150mm Gewicht: 42 kg	2 Stk.	1, 2, 3
<b>Bodenplatten</b>				
Grafik	Artikelnummer	Beschrieb	Anzahl	Sitzbank
	AMBAN90001014	zum Aufstellen auf Fertigbelag Masse: 60/10 x 550mm	2 Stk.	1, 2
	AMBAN90001015	zum Aufstellen auf Fertigbelag Masse: 60/10 x 405mm	2 Stk.	3
<b>Adapterteile</b>				
Grafik	Artikelnummer	Beschrieb	Anzahl	Sitzbank
	AMBAN10001016	zum 5cm unter Fertigboden Versetzen/ Verdübeln auf Fundament	2 Stk.	1, 2, 3