

## Landi Solitär

Der Einersitz für angeregte Gruppengespräche oder alleinige Verschnaufpausen



Entworfen für die Schweizer Landesausstellung 1939, leistet die Landi Bank von BURRI seit Jahrzehnten ihren Dienst in öffentlichen Räumen. Mittlerweile ergänzen zahlreiche Adaptionen die Landi-Familie. So auch die Einplatz-Version der Landi Sitzbank.

Normalerweise trifft man Sitzbänke eher am Rande eines Platzes an. Hocker und Sessel können aber auch gut die gesamte Fläche nutzen. Trotz der fixen Montage erwecken die Einer-Sitze den Eindruck, frei aufgestellt zu sein. Demzufolge wirkt der Platz offen und einladend.

Sind die Sessel und Hocker als Gruppe aufgestellt, unterstützen sie angeregte Konversationen, sind sie alleine platziert, ermöglichen sie eine Verschnaufpause vom pulsierenden Leben.

### Ausführung:

- Stahlrohrgestell feuerverzinkt
- Schrauben Edelstahl
- Sitzlatten Massivholz
  - Lärche natur
  - Tanne gestrichen

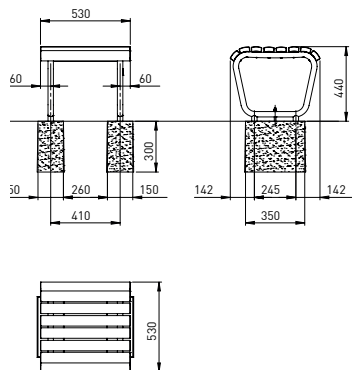
Andere Hölzer auf Anfrage

### Montage

- mit Bodenplatten zum freien Aufstellen
- auf festem Bodenbelag mit Dübeln gesichert
- auf Betonfundamenten zum Eingraben
- mit Adapter für verdeckten Einbau

Technische Angaben  
siehe Rückseite

## 1 Landi Hocker



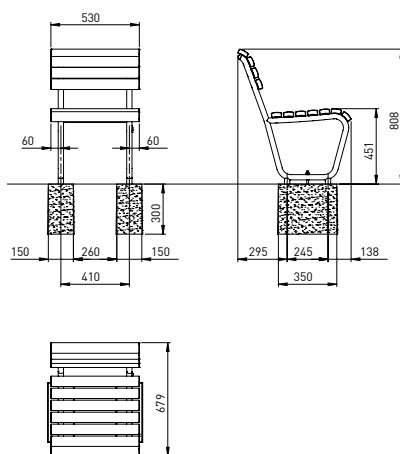
Gewicht: 10 kg

Artikelnummer    Material Sitzflächen

AMBAN90990111    Lärche natur

AMBAN90990112    Tanne gestrichen (RAL/NCS)

## 2 Landi Sessel



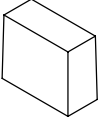
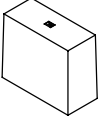
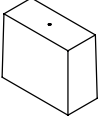
Gewicht: 15 kg

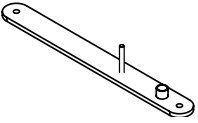
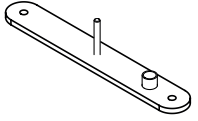
Artikelnummer    Material Sitzflächen

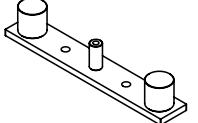
AMBAN90990120    Lärche natur

AMBAN90990121    Tanne gestrichen (RAL/NCS)

Landi Hocker = 1  
 Landi Sessel = 2

<b>Betonfundamente</b>				
Grafik	Artikelnummer	Beschrieb	Anzahl	Sitzbank
	AMBAN91003500	zum Eingraben Masse: 350x300x150mm Gewicht: 42 kg	2 Stk.	1, 2
	AMBAN91003501	zum Eingraben mit Ankerschiene Masse: 350x300x150mm Gewicht: 42 kg	2 Stk.	1, 2
	AMBAN91003510	zum Eingraben mit CNS Gewindehülse M10 Masse: 350x300x150mm Gewicht: 42 kg	2 Stk.	1, 2

<b>Bodenplatten</b>				
Grafik	Artikelnummer	Beschrieb	Anzahl	Sitzbank
	AMBAN90001014	zum Aufstellen auf Fertigbelag Masse: 60/10 x 550mm	2 Stk.	2
	AMBAN90001015	zum Aufstellen auf Fertigbelag Masse: 60/10 x 405mm	2 Stk.	1

<b>Adapterteile</b>				
Grafik	Artikelnummer	Beschrieb	Anzahl	Sitzbank
	AMBAN10001016	zum 5cm unter Fertigboden Versetzen/ Verdübeln auf Fundament	2 Stk.	1, 2