

Banc senior Landi

Le banc de la gamme Landi, spécialement adapté aux besoins des personnes âgées



La construction de base et les profilés en bois du banc pour seniors Landi sont basés sur le modèle classique de 1939. La hauteur d'assise, l'angle d'inclinaison et d'assise, les accoudoirs et l'ergonomie ont été adaptés par BURRI en collaboration avec des organisations de seniors et des spécialistes.

Outre la structure particulière, la surface lisse du bois utilisé est un élément important pour une utilisation optimale. Ainsi, les personnes âgées peuvent s'asseoir sur le bord avant du banc en s'aidant de l'accoudoir et glisser ensuite lentement vers l'arrière. Inversement, cela permet aussi de se lever plus facilement.

La longévité et le design intemporel des modèles de la gamme Landi en font des bancs très appréciés dans les espaces publics.

Exécution :

- châssis en tube d'acier galvanisé à chaud
- vis en acier inoxydable
- lattes d'assise bois massif
 - mélèze naturel
 - ARBODUR® (thermo-traité)
 - NATWOOD® (thermo-traité)
 - sapin peint
 - Accoya®

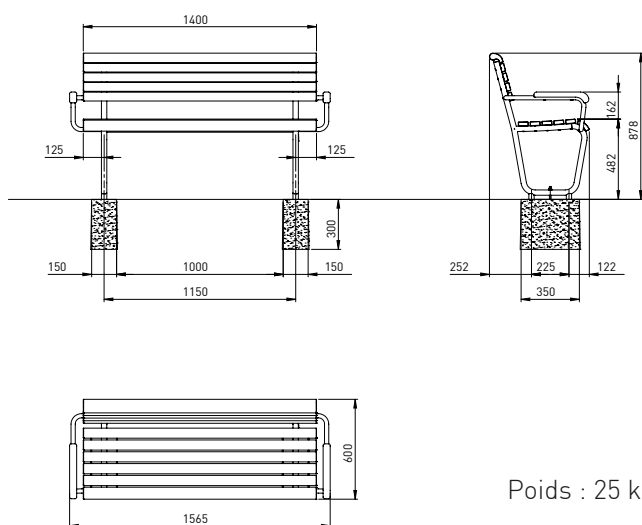
Autres bois sur demande

Montage

- avec plaques de sol pour une pose libre
- sur un revêtement de sol solide, fixé par des chevilles
- sur des fondations en béton à enterrer
- avec des adaptateurs pour une installation cachée

Caractéristiques techniques, voir au verso

1 Landi Banc pour seniors 2 places

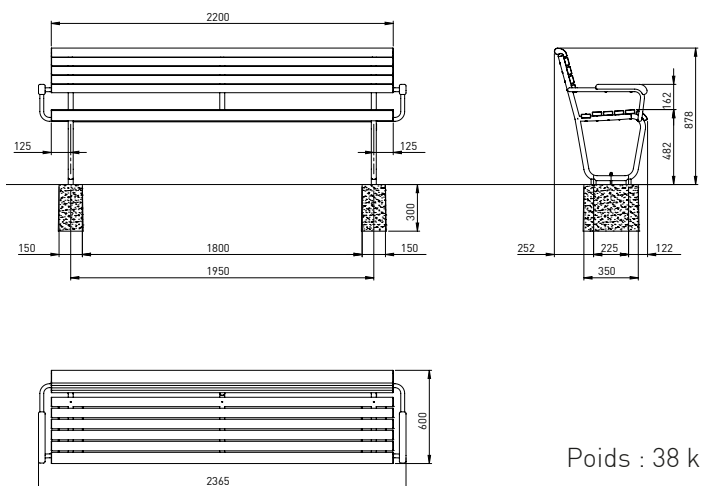


Poids : 25 kg

Numéro d'article Matériau de l'assise

AMBAN1000.2703	Mélèze naturel
AMBAN1000.2701	NATWOOD®
AMBAN1000.2705	Sapin peint (RAL/NCS)
AMBAN1000.2730	ARBODUR®

2 Landi Banc pour seniors

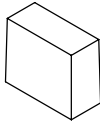
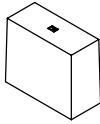
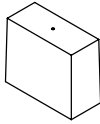
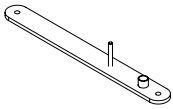
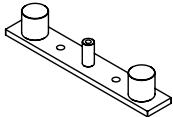


Poids : 38 kg

Numéro d'article Matériau de l'assise

AMBAN1000.2713	Mélèze naturel
AMBAN1000.2711	NATWOOD®
AMBAN1000.2715	Sapin peint (RAL/NCS)
AMBAN1000.2731	ARBODUR®
AMBAN1000.2714	Accoya®

Banc pour seniors Landi 2 places = 1
 Banc pour seniors Landi = 2

Fondations en béton				
Graphique	Numéro d'article	Description	Quantité	Banc
	AMBAN91003500	à enterrer Dimensions : 350x300x150mm Poids : 42 kg	2 pcs	1, 2
	AMBAN91003501	à enterrer avec rail d'ancrage Dimensions : 350x300x150mm Poids : 42 kg	2 pcs	1, 2
	AMBAN91003510	à enterrer avec douille fileté CNS M10 Dimensions : 350x300x150mm Poids : 42 kg	2 pcs	1, 2
Plaques de base				
Graphique	Numéro d'article	Description	Quantité	Banc
	AMBAN90001010	à poser sur le revêtement fini Dimensions : 60/10 x 550mm	2 pcs	1, 2
Pièces d'adaptation				
Graphique	Numéro d'article	Description	Quantité	Banc
	AMBAN10001017	à poser/cheviller sur fondation à 5 cm sous le sol fini	2 pcs	1, 2