

Landi Seniorenbank

Die Sitzbank aus der Landi Modellreihe, speziell abgestimmt auf die Bedürfnisse älterer Menschen



Die Grundkonstruktion und die Holzprofile der Landi Seniorenbank basieren auf dem klassischen Modell von 1939. Die Sitzhöhe, Neigungs- und Sitzwinkel, Armlehnen und Ergonomie hat BURRI gemeinsam mit Seniorenorganisationen und Fachleuten angepasst.

Neben dem besonderen Aufbau ist die glatte Holzoberfläche des verwendeten Holzes ein wichtiger Bestandteil für eine optimale Gebrauchstauglichkeit. So können sich ältere Menschen unter Beihilfe der Armlehne auf die Vorderkante der Sitzbank setzen und dann langsam nach hinten rutschen. Umgekehrt wird so auch ein erleichtertes Aufstehen ermöglicht.

Langlebigkeit und zeitloses Design machen die Modelle der Landi Familie zu einer beliebten Sitzbank im öffentlichen Raum.

Ausführung:

- Stahlrohrgestell feuerverzinkt
- Schrauben Edelstahl
- Sitzlatten Massivholz
 - Lärche natur
 - ARBODUR® (Thermoesche veredelt)
 - NATWOOD® (Thermoesche veredelt)
 - Tanne gestrichen
 - Accoya®

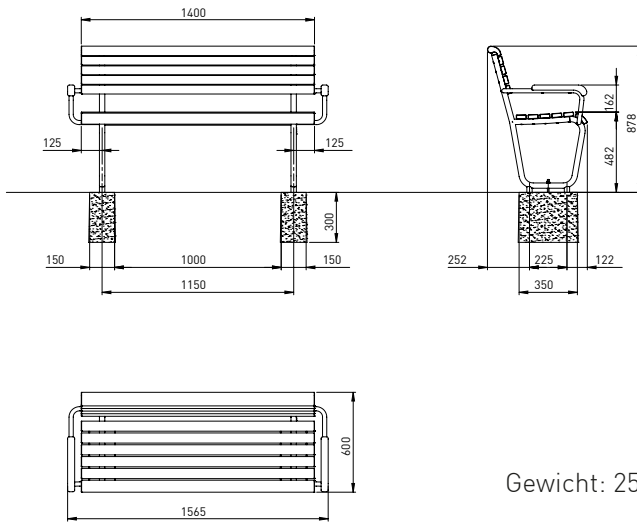
Andere Hölzer auf Anfrage

Montage

- mit Bodenplatten zum freien Aufstellen
- auf festem Bodenbelag mit Dübeln gesichert
- auf Betonfundamenten zum Ein-graben
- mit Adaptern für versteckten Einbau

Technische Angaben
siehe Rückseite

1 Landi Seniorenbank 2er

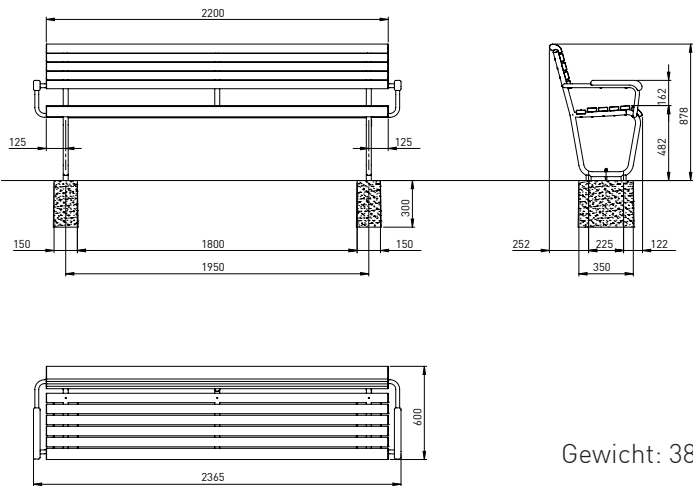


Gewicht: 25 kg

Artikelnummer Material Sitzfläche

AMBAN1000.2703	Lärche natur
AMBAN1000.2701	NATWOOD®
AMBAN1000.2705	Tanne gestrichen (RAL/NCS)
AMBAN1000.2730	ARBODUR®

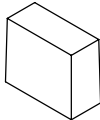
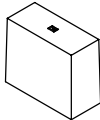
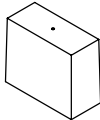
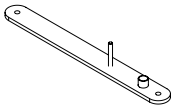
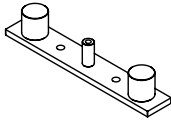
2 Landi Seniorenbank



Gewicht: 38 kg

Artikelnummer Material Sitzfläche

AMBAN1000.2713	Lärche natur
AMBAN1000.2711	NATWOOD®
AMBAN1000.2715	Tanne gestrichen (RAL/NCS)
AMBAN1000.2731	ARBODUR®
AMBAN1000.2714	Accoya®

Betonfundamente				
Grafik	Artikelnummer	Beschrieb	Anzahl	Sitzbank
	AMBAN91003500	zum Eingraben Masse: 350x300x150mm Gewicht: 42 kg	2 Stk.	1, 2
	AMBAN91003501	zum Eingraben mit Ankerschiene Masse: 350x300x150mm Gewicht: 42 kg	2 Stk.	1, 2
	AMBAN91003510	zum Eingraben mit CNS Gewindehülse M10 Masse: 350x300x150mm Gewicht: 42 kg	2 Stk.	1, 2
Bodenplatten				
Grafik	Artikelnummer	Beschrieb	Anzahl	Sitzbank
	AMBAN90001010	zum Aufstellen auf Fertigbelag Masse: 60/10 x 550mm	2 Stk.	1, 2
Adapterteile				
Grafik	Artikelnummer	Beschrieb	Anzahl	Sitzbank
	AMBAN10001017	zum 5cm unter Fertigboden Versetzen/ Verdübeln auf Fundament	2 Stk.	1, 2