

## Landi Rundbank

Elegante, dampfgebogene Sitzlatten



**Die Landi Rundbank – mit und ohne Rückenlehne – basiert auf der legendären Landi Bank im Bauhausstil von 1939 und bietet Lösungen für runde Sitzformationen (Baumbank, Einzelsegment, Sitzgruppe).**

**Durch das aufwändige Dampfbiegeverfahren können die Holzlatten spannungsfrei in Radien ab 70 cm gebogen werden. Die dampfgebogenen Latten aus Lärche oder Esche sind der schichtverleimten Alternative nicht nur in der Optik überlegen. Sie besitzen auch hervorragende Materialeigenschaften, welche sonst nur bei gerade belassenen Hölzern zu finden sind. Die Sitzlatten weisen eine hohe Alterungsbeständigkeit auf – bei jeder Witterung und starker Beanspruchung im öffentlichen Raum.**

**Ausführung:**

- Stahlrohrgestell feuerverzinkt
- Schrauben Edelstahl
- Sitzlatten dampfgebogen aus Lärche natur

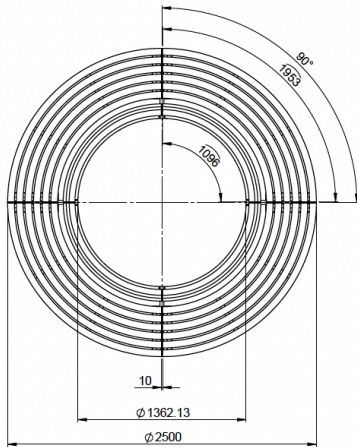
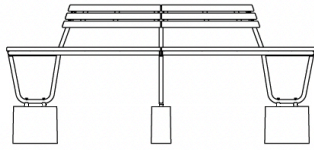
Andere Farben und Hölzer auf Anfrage

**Montage**

- mit Bodenplatten zum freien Aufstellen
- auf festem Bodenbelag mit Dübeln gesichert
- auf Betonfundamenten zum Eingraben
- mit Adaptern für verdeckten Einbau

Technische Angaben  
siehe Rückseite

1 Landi Rundbank mit Rückenlehne

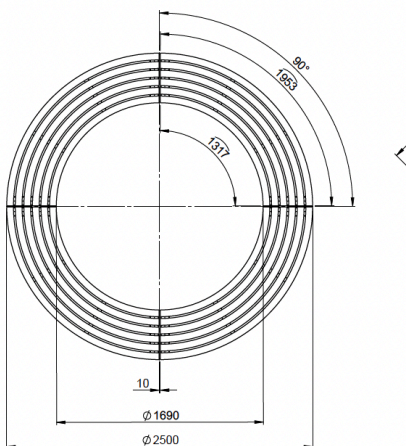
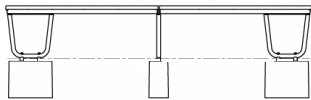


Gewicht: 135 kg

Artikelnummer    Material Sitzfläche

AMBAN1000.3811    Lärche natur

2 Landi Rundbank ohne Rückenlehne



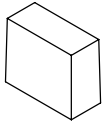
Gewicht: 100 kg

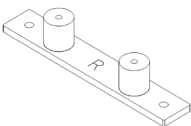
Artikelnummer    Material Sitzfläche

AMBAN1000.3816    Lärche natur

---

Landi Rundbank mit Rückenlehne = 1  
Landi Rundbank ohne Rückenlehne = 2

<b>Betonfundamente</b>				
Grafik	Artikelnummer	Beschrieb	Anzahl	Sitzbank
	AMBAN91003500	zum Eingraben Masse: 350x300x150mm Gewicht: 42 kg	4 Stk.	1, 2

<b>Adapterteile</b>				
Grafik	Artikelnummer	Beschrieb	Anzahl	Sitzbank
	AMBAN10001001	Adapterteil für 50mm unter Boden	4 Stk.	1, 2

---