

Banc circulaire Landi

Lattes d'assise élégantes, courbées à la vapeur



Le banc circulaire Landi, avec ou sans dossier, est basé sur le légendaire banc Landi de style Bauhaus de 1939 et offre des solutions pour des assises circulaires (banc en rond, segment individuel, groupe de sièges).

Grâce au procédé complexe de cintrage à la vapeur, les lattes de bois peuvent être courbées sans tension dans des rayons à partir de 70 cm. Les lattes de mélèze ou de frêne cintrées à la vapeur ne sont pas seulement plus esthétiques que les lattes lamellées-collées. Elles possèdent également d'excellentes propriétés matérielles que l'on ne trouve normalement que dans les bois laissés droits. Les lattes de siège présentent une grande résistance au vieillissement, quelles que soient les conditions météorologiques et les fortes sollicitations dans les espaces publics.

Exécution:

- châssis en tube d'acier galvanisé à chaud
- vis en acier inoxydable
- Lattes d'assise courbées à la vapeur en mélèze naturel

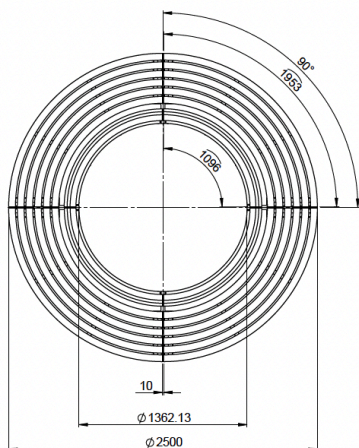
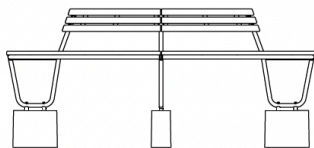
Autres couleurs et bois sur demande

Montage

- avec plaques de sol pour une pose libre
- sur un revêtement de sol solide, fixé par des chevilles
- sur des fondations en béton à enterrer
- avec adaptateurs pour montage invisible

Données techniques
voir au verso

1 Banc circulaire Landi avec dossier

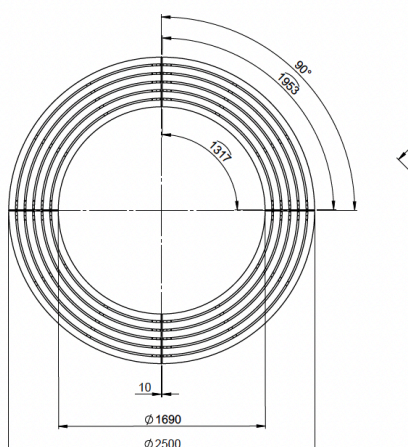
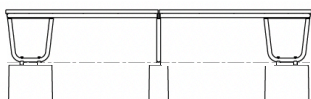


Poids : 135 kg

Numéro d'article Matériau de l'assise

AMBAN1000.3811 Mélèze naturel

2 Banc circulaire Landi sans dossier

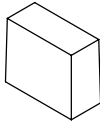


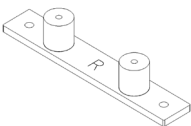
Poids : 100 kg

Numéro d'article Matériau de l'assise

AMBAN1000.3816 Mélèze naturel

Banc circulaire Landi avec dossier = 1
Banc circulaire Landi sans dossier = 2

Fondations en béton				
Graphique	Numéro d'article	Description	Quantité	Banc
	AMBAN91003500	à enterrer Dimensions : 350x300x150mm Poids : 42 kg	4 pcs	1, 2

Pièces d'adaptation				
Graphique	Numéro d'article	Description	Quantité	Banc
	AMBAN10001001	Pièce d'adaptation pour 5 cm sous le sol	4 pcs	1, 2
