

KickboardZ

Der robuste Kickboard-Ständer für Schulen & öffentliche Anlagen



Kickboards werden überall benutzt und haben sich als einfaches Transportmittel für Kinder, Jugendliche wie auch Erwachsene etabliert. Die Problematik einer entsprechenden funktionalen, formschönen und preiswerten Parkmöglichkeit, welche von allen Altersgruppen einfach bedient werden kann, blieb jedoch bisher ungelöst.

KickboardZ deckt all diese Anforderungen völlig selbsterklärend ab und fügt sich dabei mit seiner klaren, grafischen Erscheinung selbstbewusst in jedes Umfeld ein. Das für Kinder schwierige Zusammenklappen und Aufhängen entfällt bei KickboardZ - einfach Hineinstossen und bei Bedarf mit einem Schloss sichern.

KickboardZ ist äusserst robust und kann auf unterschiedliche Arten einfach montiert werden.

Ausführung

- Edelstahl/CNS 3mm, glasperlgestrahlt, matt
- Lasergeschnitten, mehrfach abgekantet, entgratet

Farben, pulverbeschichtet auf Anfrage

Merkmale

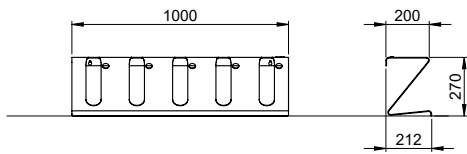
- Einfaches Parken von Kickboards
- Kickboards bleiben im Ständer, dank geneigter Parkfläche
- Sicherungsmöglichkeiten für Fahrradschloss vorhanden
- In der Länge beliebig addierbar, Achsmass 1 m
- Gespiegelt aneinander montiert ist beidseitiges Parken möglich
- Besonders stabil und langlebig

Montage

Befestigungslöcher vorhanden für:

- Wandmontage mit Bettladenverschluss
- Bodenmontage, auf Belag verdübelt oder zum frei Aufstellen in geschütztem Bereich

1 KickboardZ

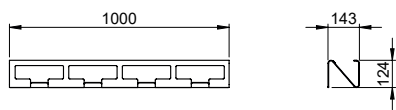


Gewicht: 15 kg

Artikelnummer

AMACC30921000

2 SkateboardZ

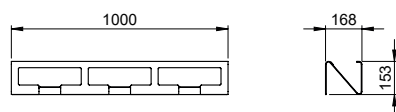


Gewicht: 9 kg

Artikelnummer

AMACC40921000

3 LongboardZ

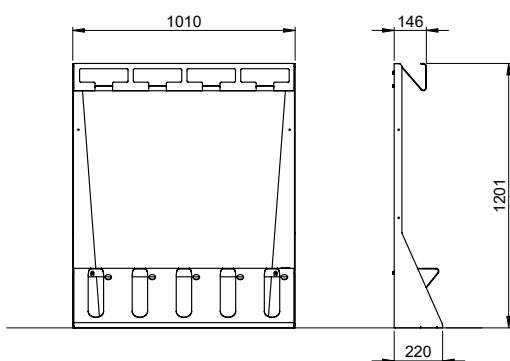


Gewicht: 9 kg

Artikelnummer

AMACC40921005

4 Kombination KickboardZ + SkateboardZ

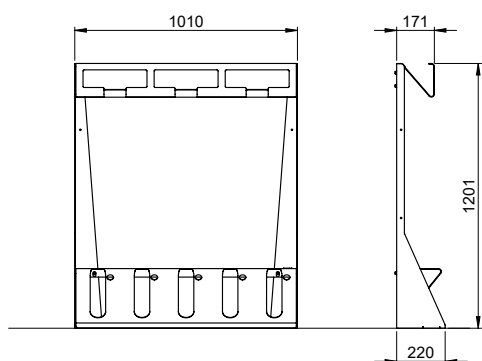


Gewicht: 29 kg

Artikelnummer

AMACC50921000

5 Kombination KickboardZ + LongboardZ

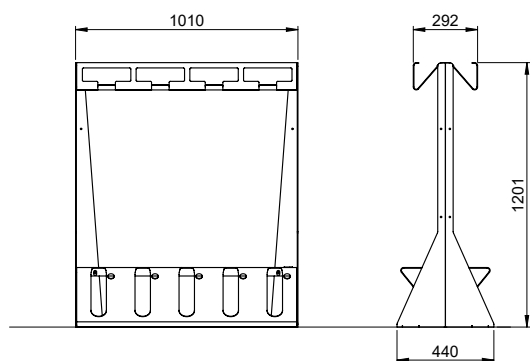


Gewicht: 29 kg

Artikelnummer

AMACC60921000

6 Doppelseitige Kombination KickboardZ + SkateboardZ



Gewicht: 56 kg

Artikelnummer

AMACC50921000

Beschrieb

x 2

Jedes Modell (1, 2, 3, 4, 5) lässt sich doppelseitig montieren