

KickboardZ

Kickboard, le support robuste pour les écoles et les lieux publics.



Les trottinettes sont utilisées partout et se sont établies comme un moyen de transport simple pour les enfants, les adolescents et les adultes. La problématique d'une possibilité de stationnement fonctionnelle, esthétique et bon marché, facile à utiliser par tous les groupes d'âge, n'a toutefois pas été résolue jusqu'à présent.

Le KickboardZ répond à toutes ces exigences de manière totalement intuitive et s'intègre avec assurance dans tous les environnements grâce à son apparence claire et graphique. Le pliage et l'accrochage, difficiles pour les enfants, ne sont plus nécessaires avec le KickboardZ. Il suffit de le pousser et de le sécuriser au besoin avec un cadenas.

Le KickboardZ est extrêmement robuste et peut être monté facilement de différentes manières.

Exécution

- Acier inoxydable/CNS 3mm, sablé, mat
- Découpé au laser, chanfreiné plusieurs fois, ébavuré

Couleurs, revêtement thermopoudré sur demande

Caractéristiques

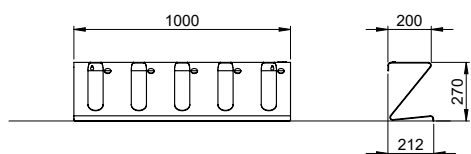
- Stationnement facile des trottinettes
- Les trottinettes restent dans le support grâce à la surface de stationnement inclinée
- Possibilités de sécurisation avec des antivols de vélo
- Possibilité de rallonger en longueur à volonté, entraxe 1m
- Monté en miroir l'un contre l'autre, le stationnement est possible des deux côtés
- Particulièrement stable et durable

Montage

Trous de montage pour:

- Montage mural
- Fixation au sol, chevillée sursurface en béton, pose libre dans zone privée ou protégée

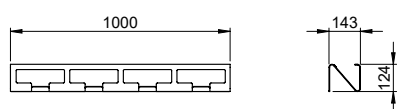
1 KickboardZ



Poids: 15kg

N° d'article
AMACC30921000

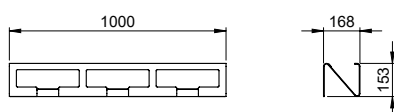
2 SkateboardZ



Poids: 9kg

N° d'article
AMACC40921000

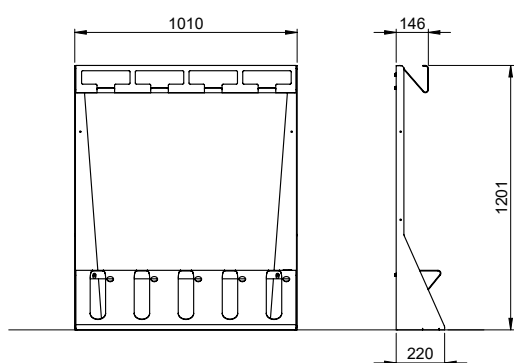
3 LongboardZ



Poids: 9kg

N° d'article
AMACC40921005

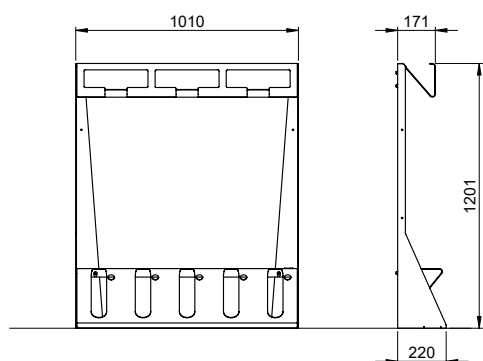
4 Combinaison KickboardZ + SkateboardZ



Poids: 29kg

N° d'article
AMACC50921000

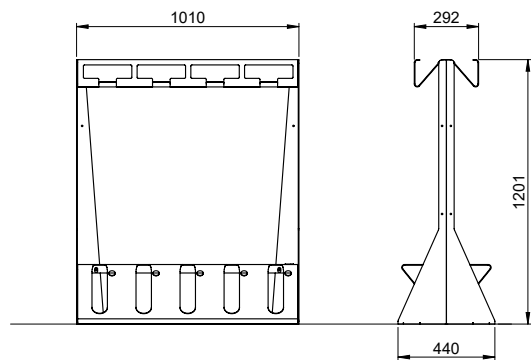
5 Combinaison KickboardZ + LongboardZ



Poids: 29kg

N° d'article
AMACC60921000

6 Combinaison double coté KickboardZ + SkateboardZ



Poids: 56kg

N° d'article
AMACC50921000

Description
x 2

Chaque modèle (1, 2, 3, 4, 5)
peut se monter des deux côtés