

## GO INFO - Mobile Indoor-Stele doppelseitig F4

Hohe Standfestigkeit, Mobilität und Funktion in vollendeter Form



**Die mobile doppelseitige Stele F4 wird im Innenbereich für zusätzliche Informationen zur Veranstaltung eingesetzt. Die Sujets F4 und das Kopfteil können innert Sekunden ohne Werkzeuge gewechselt werden. Die Stelen mit schwerem Sockel haben einen besonders stabilen Stand und können dennoch leicht in alle Richtungen rangiert werden. Die im Sockel integrierten vier Spezialenkrollen lassen sich über nur eine Fussraste gleichzeitig auf Lauf und Drehung blockieren. Einfaches Handling, hohe Mobilität und Laufruhe sind jederzeit gewährleistet.**

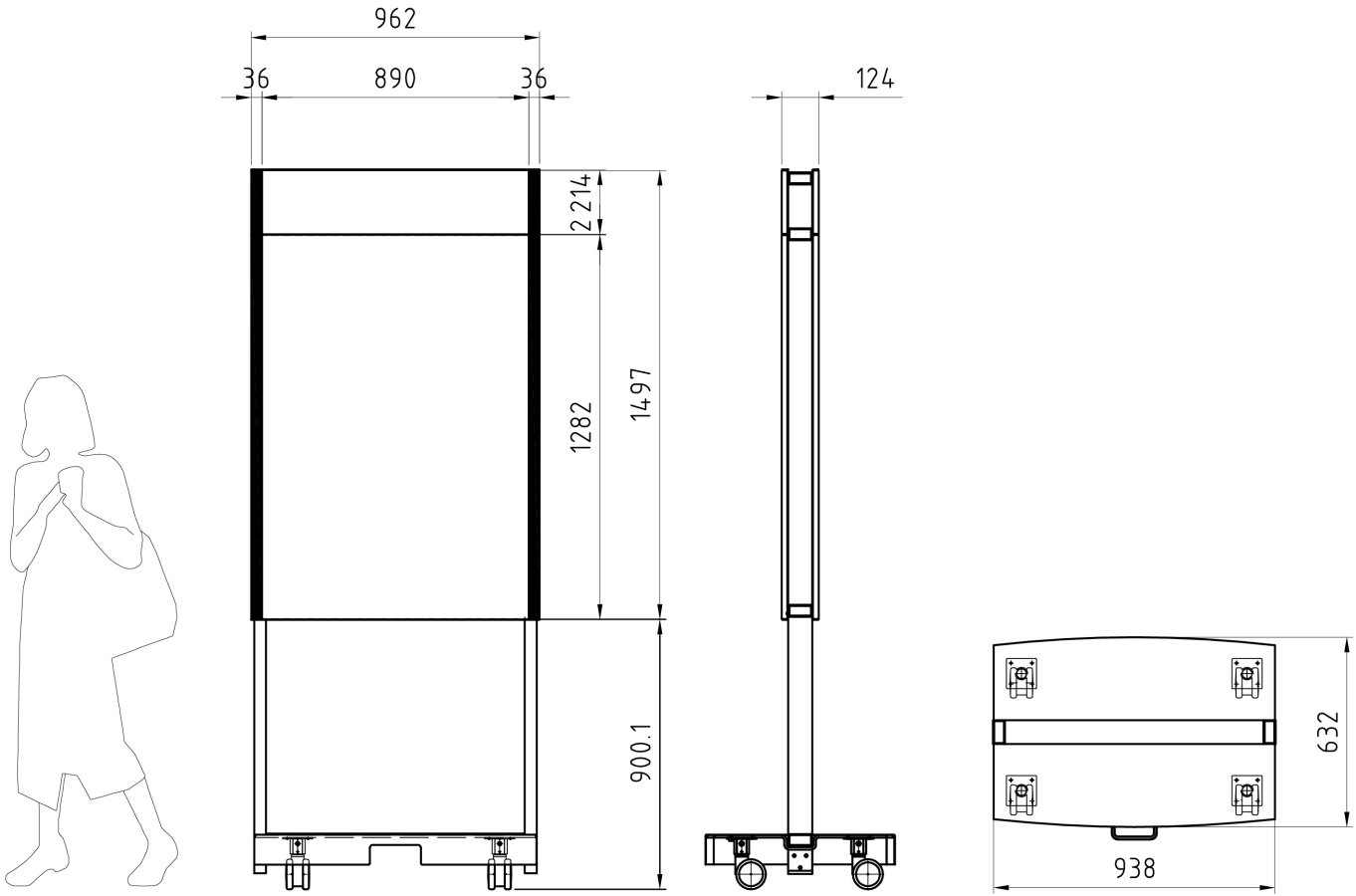
**Lead Produkt- und Grafikdesign:  
«unit-design»**

### **Ausführung**

- Tragstruktur: besonders stabile Aluminiumkonstruktion aus eloxierten Rechteckrohren mit Edelstahl-Eckverbindern, Sockelelement seitlich verschraubt
- Rollwagen aus dickwandigem Stahl, pulverbeschichtet zur Aufnahme der Spezialrollen mit Gestänge und Mechanik für Fusspedal zum Arretieren, Sockelabdeckschürze bombiert in Edelstahl, pulverbeschichtet.
- Plakatrahmen F4 (Weltformat) für einfachen Sujetwechsel, Aluminium eloxiert
- Plakatrahmen  
Sichtmass: 890 x 1282mm,  
Produktionsmass Tafel: 915 x 1280mm
- Rahmen Kopfelement  
Sichtmass: 890 x 214mm,  
Produktionsmass Tafel: 915 x 212mm

### **Modelle**

- Stele Standard mit Kopfteil:  
Breite 962mm / Höhe 2400mm



## GO INFO - Outdoor-Stele F4 mit Betonsockel

Stabilität und Flexibilität für den Aussenbereich



**Die Outdoor-Stele, im selben Erscheinungsbild wie die mobilen Indoor-Stelen, mit stabiler Rahmenkonstruktion und Sichtbeton-Sockel, wurde für das sichere Aufstellen im Aussenbereich entwickelt. Sie dient der spezifischen Information über die Veranstaltung im Aussenbereich. Die Sujets F4 und das Kopfteil können ohne Werkzeuge einfach gewechselt werden. Diese mobile Aussenstele ist auf Grund des massiven Betonsockels besonders stossfest und kippstabil bei Unwetter oder gegen Umstossen. Die Stelen mit Hartgummifüssen unter dem Betonsockel können mit dem Gabelstapler oder Hubwagen einfach transportiert und platziert werden.**

**Lead Produkt- und Grafikdesign:**  
«unit-design»

### Ausführung

- massive Stahlrahmenkonstruktion verschweisst, feuerverzinkt und pulverbeschichtet Antigrffiti, eingelassen und seitlich in den Betonsockel verschraubt.
- Betonsockel mit 4 massiven Hartgummifüssen verschraubt, zum frei aufstellen mit Gabelstapler oder Hubwagen.
- Plakaträhmen F4 (Weltformat) für einfachen Sujetwechsel, Aluminium eloxiert - Plakaträhmen Sichtmass: 890mm x 1282mm, Produktionsmass: Tafel 915mm x 1280mm
- Rahmen Kopfelement Sichtmass: 890mm x 214mm, Produktionsmass: Tafel 915mm x 212mm

### Modelle

- Standard: Breite 962mm / Höhe 2410mm, Sockel Durchmesser 943mm

## GO INFO - Mobile Indoor-Dreiecksäule F4

Hohe Standfestigkeit, Mobilität und Funktion in vollendeter Form



**Die Dreiecksäule F4 ist ein mobiles Element, welches innerhalb der Gebäude verwendet wird. Es enthält den Hallenübersichtsplan. Zudem bietet die Dreiecksäule die Möglichkeit, ein Kopfelement mit Hallenkennzeichnung aufzustecken. Alle Sujets können innert Sekunden ohne Werkzeuge gewechselt werden. Die Stelen mit schwerem Sockel haben einen besonders stabilen Stand und können dennoch leicht in alle Richtungen rangiert werden. Die im Sockel integrierten drei Spezialrollen lassen sich über nur eine Fussraste gleichzeitig auf Lauf und Drehung blockieren. Einfaches Handling, hohe Mobilität und Laufruhe sind jederzeit gewährleistet.**

### Ausführung

- Tragstruktur: besonders stabile Aluminiumkonstruktion aus eloxierten Rechteckrohren mit Edelstahl-Eckverbindern, Sockelelement seitlich verschraubt
- Rollwagen aus dickwandigem Stahl, pulverbeschichtet zur Aufnahme der Spezialrollen mit Gestänge und Mechanik für Fusspedal zum Arretieren, Sockelabdeckschürze bombiert in Edelstahl, pulverbeschichtet
- Plakaträhmen F4 (Weltformat) für einfachen Sujetwechsel, Aluminium eloxiert  
Plan F4 Sichtmass: 890 x 1282mm, Produktionsmass Tafel: 915 x 1280mm
- Hallenaufsatz Sichtmass: 890 x 526mm, Produktionsmass Tafel: 915 x 524mm

### Modelle

- Stele Standard:  
Breite 962mm / Höhe 2180mm
- Stele mit Hallenaufsatz:  
Breite 962mm / Höhe 2738mm

Lead Produkt- und Grafikdesign:  
«unit-design»

