

## Mobilier G19

Mobilier d'assise pour différents besoins



**Le mobilier G19, robuste et adapté aux personnes âgées, se distingue par sa polyvalence. La géométrie spécialement adaptée, avec une hauteur d'assise de 48 cm, un petit angle d'inclinaison et des accoudoirs, permet de s'asseoir et de se lever confortablement.**

**L'assise et le dossier sont directement reliés afin d'offrir une plus grande stabilité et une protection contre le vent. Grâce à des entretoises transversales sur le châssis, le mobilier est détectable de 3 côtés avec une canne blanche.**

**Exécution :**

- Stahlrohrgestell feuerverzinkt
- Schrauben Edelstahl
- Sitzlatten Massivholz
  - mélèze naturel
  - ARBODUR® (Thermo-traité)
  - NATWOOD® (Thermo-traité)
  - sapin peint

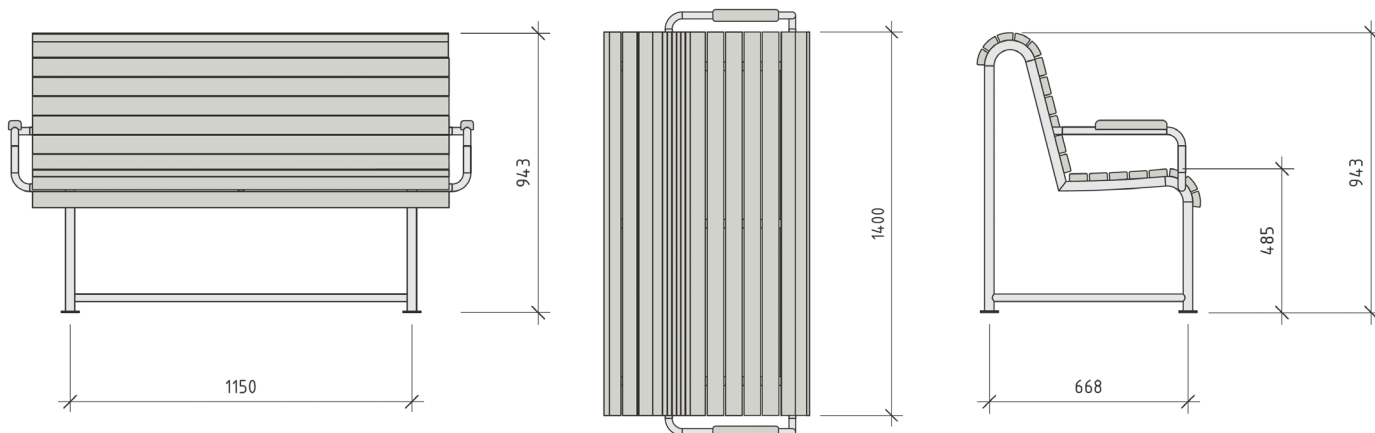
**Montage :**

- à poser librement
- sur un revêtement de sol solide, fixé par des chevilles
- sur des fondations en béton à enterrer

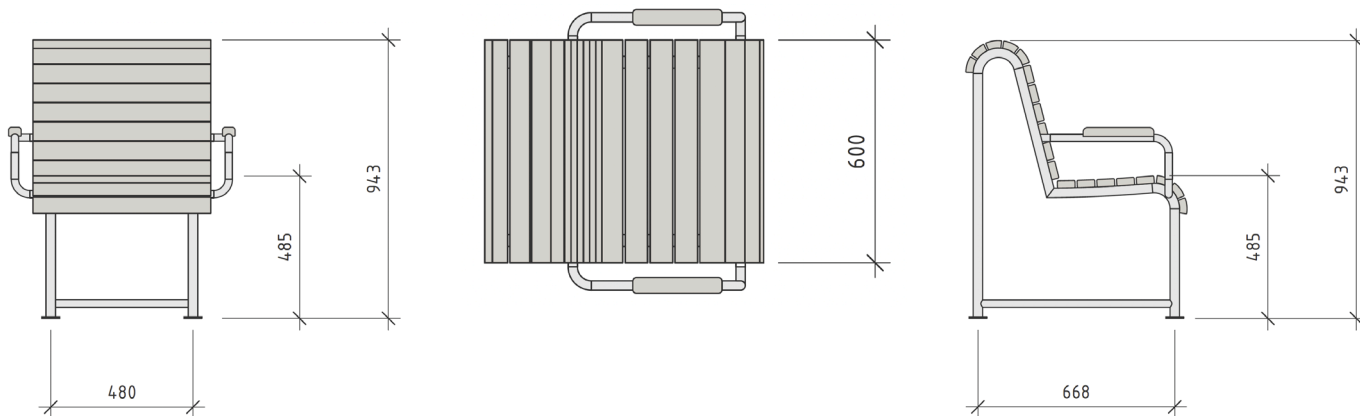
**Modèle :**

- banc G19
- fauteuil G19
- fauteuil à bascule G19

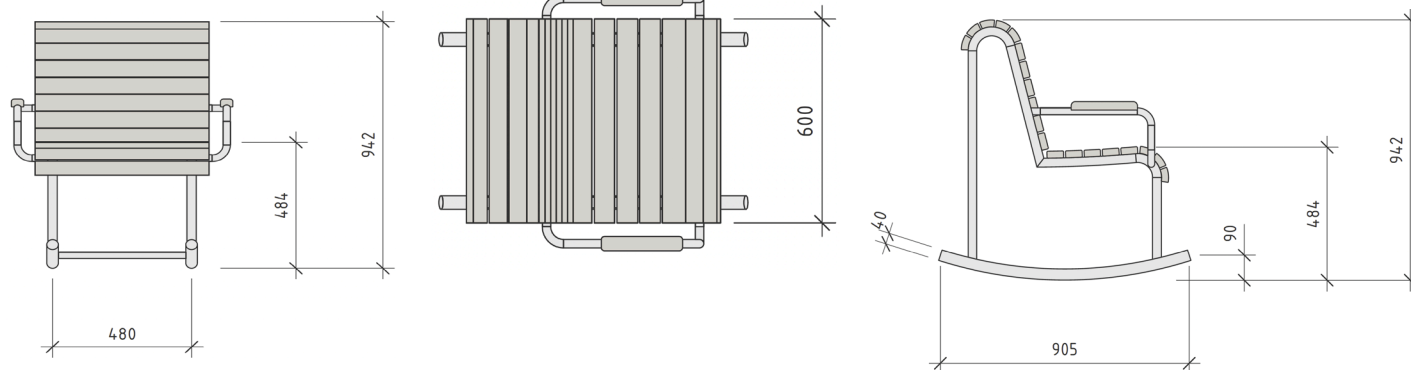
### 1 Banc G19



### 2 Fauteuil G19



### 3 Fauteuil à bascule G19



1\_

#### Banc G19

- longueur 1400 mm
- profondeur 668 mm
- hauteur 940 mm
- poids 42 kg

2\_

#### Fauteuil G19

- longueur 480 mm
- profondeur 668 mm
- hauteur 940 mm
- poids 12 kg

3\_

#### Fauteuil à bascule G19

- longueur 480 mm
- profondeur 905 mm
- hauteur 942 mm
- poids 15 kg