

G19 Mobiliar

Sitzmobiliar für verschiedene Bedürfnisse



Das robuste und seniorentaugliche G19 Mobiliar zeichnet sich durch seine vielseitige Einsetzbarkeit aus. Durch die speziell angepasste Geometrie mit 48cm Sitzhöhe, kleinem Neigungswinkel und Armlehnen wird ein komfortables Absitzen und Aufstehen gewährleistet.

Sitzfläche und Rückenlehne sind unmittelbar verbunden, um der Rumpfmuskulatur mehr Stabilität und einen Windschutz zu bieten. Durch Querverstrebungen am Gestell ist das Mobiliar von 3 Seiten mit dem Langstock ertastbar.

Ausführung:

- Stahlrohrgestell feuerverzinkt
- Schrauben Edelstahl
- Sitzlatten Massivholz
 - Lärche natur
 - ARBODUR® (Thermoesche veredelt)
 - NATWOOD® (Thermoesche veredelt)
 - Tanne gestrichen

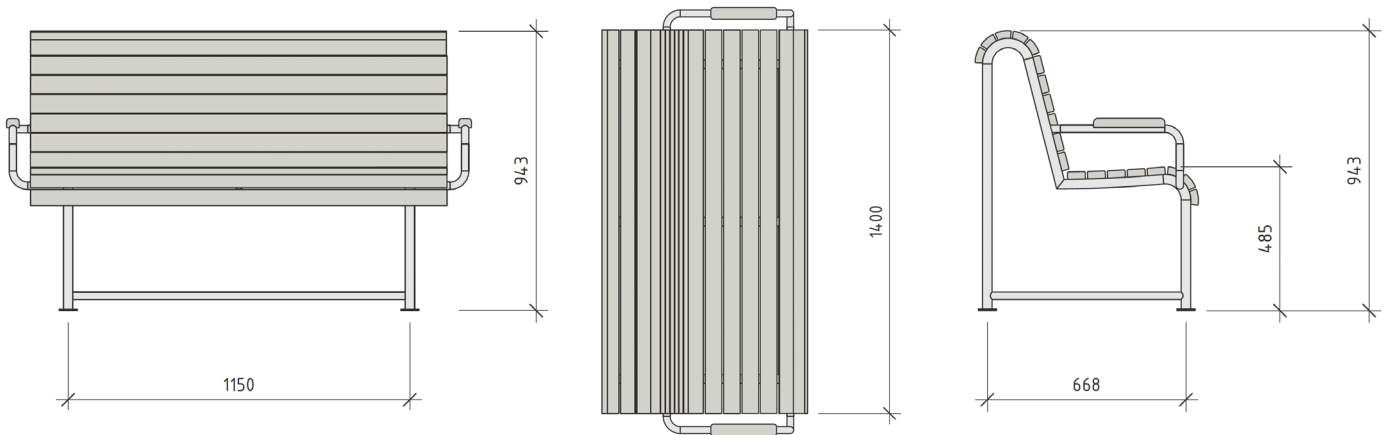
Montage:

- zum freien Aufstellen
- auf festem Bodenbelag mit Dübeln gesichert
- auf Betonfundamenten zum Ein-graben

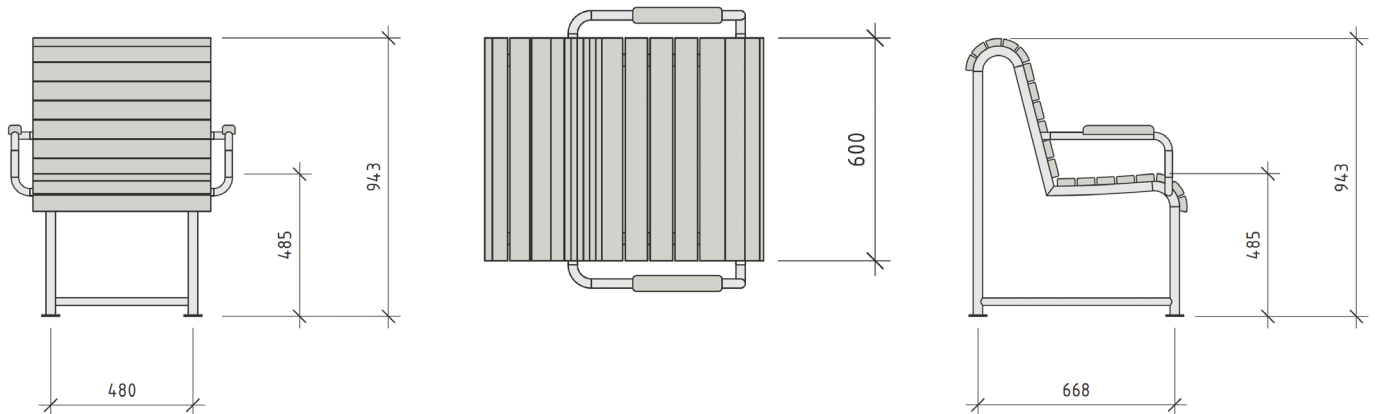
Modelle:

- G19 Sitzbank
- G19 Sessel
- G19 Schaukelsessel

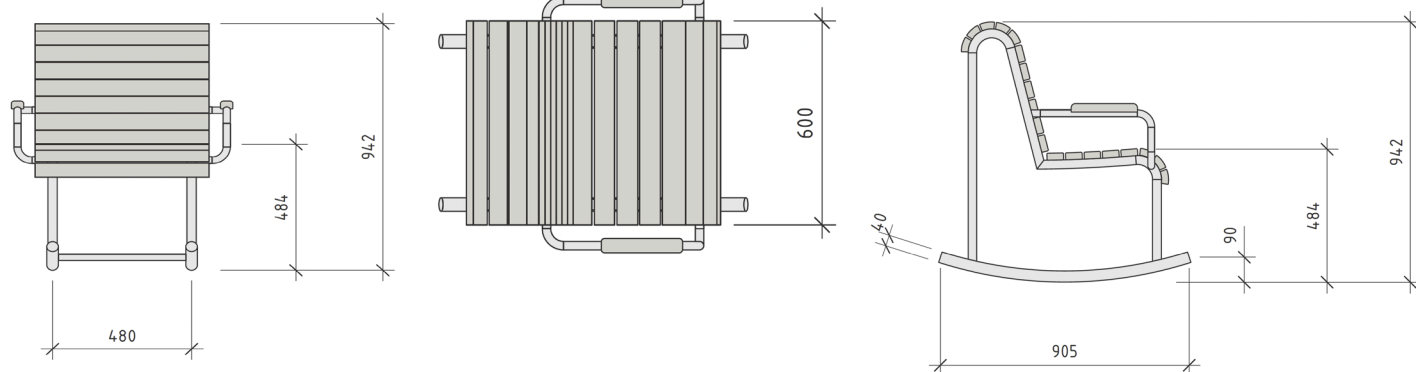
1 Sitzbank G19



2 Sessel G19



3 Schaukelsessel G19



1_

Sitzbank G19

- Länge 1400 mm
- Tiefe 668 mm
- Höhe 940 mm
- Gewicht 42 kg

2_

Sessel G19

- Länge 480 mm
- Tiefe 668 mm
- Höhe 940 mm
- Gewicht 12 kg

3_

Schaukelsessel G19

- Länge 480 mm
- Tiefe 905 mm
- Höhe 942 mm
- Gewicht 15 kg