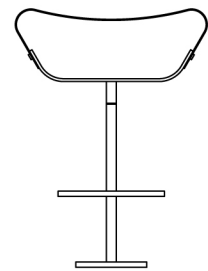


## Evolution

Design: Frédéric Dedelley



**Drehbarer Hocker für den öffentlichen Bereich, den Innen- und Aussenraum.**

**Reduziert auf das Wesentliche: eine federnde Sitzschale, edles Edelstahlgestell mit Drehgelenk. Direkt in den Boden eingelassen, mit Fussplatte oder als Barhocker: Evolution dreht sich um 360°. Spielerisch, einzigartig, kommunikativ: Das Zusammenspiel von Form und Funktion mündet in eine neue Möbeltypologie. Seit 2005 im Schweizer Möbellexikon.**

### Ausführung

- Gestell und Fussplatte aus Vollmaterial, Edelstahl geschliffen
- Drehgelenk Edelstahl/Sinterbronze
- Sitzblech, Edelstahl pulvereschichtet ginstergelb (RAL 1032), reinorange (RAL 2004), weiss (RAL 9001) oder laubgrün (RAL 6002)

Andere Farben auf Anfrage.

### Montage

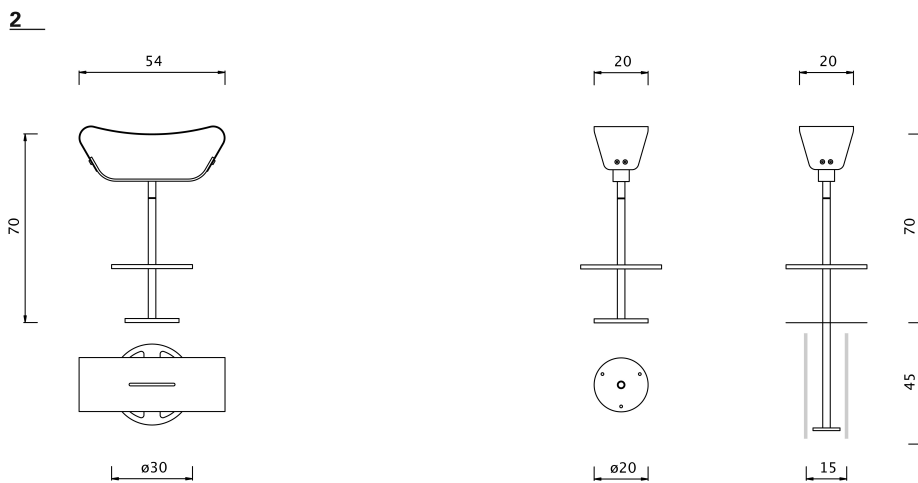
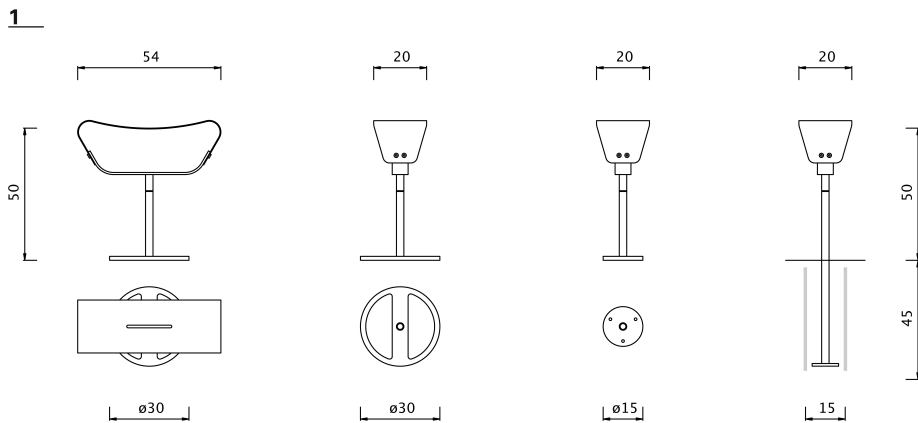
- freistehend mit Fussplatte
- zum Einbetonieren
- mit kleiner Fussplatte zum Verdübeln
- Barhocker mit Fussring, zum Verdübeln oder Einbetonieren

### Modelle

Drehbarer Hocker, Einzitzer.

Evolution mit Fussplatte  
Evolution freistehend zum Einbetonieren  
Evolution zum Verschrauben mit kl. Fussplatte  
Evolution Barhocker

Technische Angaben siehe Rückseite.  
Preise gemäss Preisliste.



**1**  
**Evolution Einsitzer drehbar mit Fussplatte**  
 - Höhe 500mm  
 - Gewicht 10kg

**Farben**  
 - ginstergelb  
 - reinorange  
 - weiss  
 - laubgrün

**Montage**  
 - freistehend mit Fussplatte  
 - mit Fussplatte zum Verdübeln  
 - zum Einbetonieren in Zementrohr

**1**  
**Evolution Einsitzer drehbar zum Verschrauben mit kl. Fussplatte**  
 - Höhe 500mm  
 - Gewicht 10kg

**1**  
**Evolution Einsitzer drehbar zum Einbetonieren**  
 - Höhe 500mm  
 - Gewicht 10kg

**2**  
**Barhocker drehbar, mit Fussring**  
 - Höhe 700mm  
 - Gewicht 14kg