

BURRI

EU-Standard-
Kandelaber
nach EN40



Kandelaber konisch rund

- Feuerverzinkt nach EN ISO 1461
- Stahlrohr konisch rund, Konizität 14mm/m,
- Stahlqualität S355JR DIN EN 10025
- Sicherungstür und Verschluss 3-kt
- C-Schiene und zwei Gleitmutter M6 für den Einbau von einem Sicherungselement
- Erdungsschraube M8
- Kabeleinführung unter Tür, vorne und hinten, durchgehend

Zopfmass 60mm mit Erdstück

LPH	Art.Nr.	he	d	De	C	Türe b/a	K
4000	VTEUKE4060000	800	60	127	600	400x85	150x50
5000	VTEUKE5060000	800	60	141	600	400x85	150x50
6000	VTEUKE6060000	1000	60	158	600	400x85	150x50
7000	VTEUKE7060000	1000	60	172	600	400x85	150x50
8000	VTEUKE8060000	1200	60	189	600	400x100	150x50
9000	VTEUKE9060000	1500	60	207	600	400x100	150x50
10000	VTEUKE1060000	1500	60	221	600	400x100	150x50

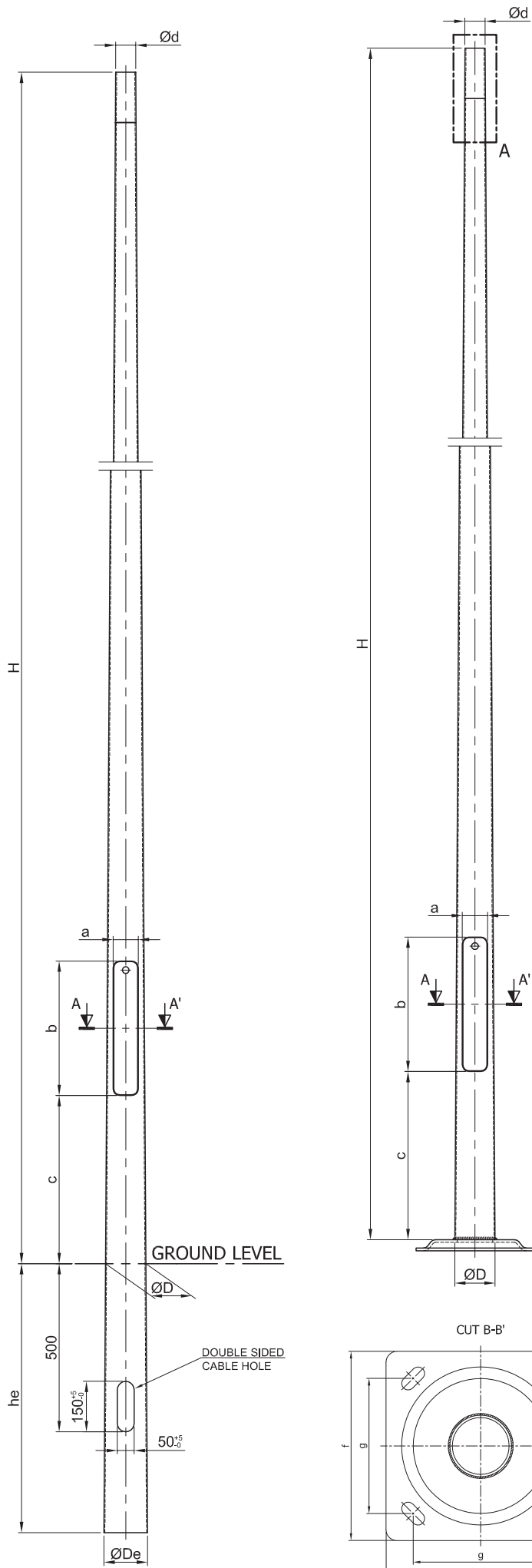
Zopfmass 60mm mit Fussplatte

LPH	Art.Nr.	Fp fxf	Lb gxg	Bef.	d	D	C	Türe b/a
4000	VTEUKF4060000	280x280	200x200	M16	60	116	600	400x85
5000	VTEUKF5060000	280x280	200x200	M16	60	130	600	400x85
6000	VTEUKF6060000	280x280	200x200	M16	60	144	600	400x85
7000	VTEUKF7060000	400x400	300x300	M20	60	158	600	400x85
8000	VTEUKF8060000	400x400	300x300	M20	60	172	600	400x100
9000	VTEUKF9060000	400x400	300x300	M20	60	186	600	400x100
10000	VTEUKF1060000	400x400	300x300	M20	60	200	600	400x100

Optional Korrosionsschutz

Duplex-Pulverbeschichtung Farbtöne RAL oder DB nach Wahl
Sockelbehandlung Epoxidharz 200my, bis 30cm über Boden





Kandelaber konisch rund

- Feuerverzinkt nach EN ISO 1461
- Stahlrohr konisch rund, Konizität 10mm/m,
- Stahlqualität S355JR DIN EN 10025
- Sicherungstür und Verschluss 3-kt
- C-Schiene und zwei Gleitmutter M6 für den Einbau von einem Sicherungselement
- Erdungsschraube M8
- Kabeleinführung unter Tür, vorne und hinten, durchgehend

Zopfmass 76mm mit Erdstück

LPH	Art.Nr.	he	d	De	C	Türe b/a	K
4000	VTEUKE4070000	800	76	124	600	400x85	150x50
5000	VTEUKE5070000	800	76	134	600	400x85	150x50
6000	VTEUKE6070000	1000	76	146	600	400x85	150x50
7000	VTEUKE7070000	1000	76	156	600	400x85	150x50
8000	VTEUKE8070000	1200	76	168	600	400x100	150x50
9000	VTEUKE9070000	1500	76	181	600	400x100	150x50
10000	VTEUKE1070100	1500	76	191	600	400x100	150x50

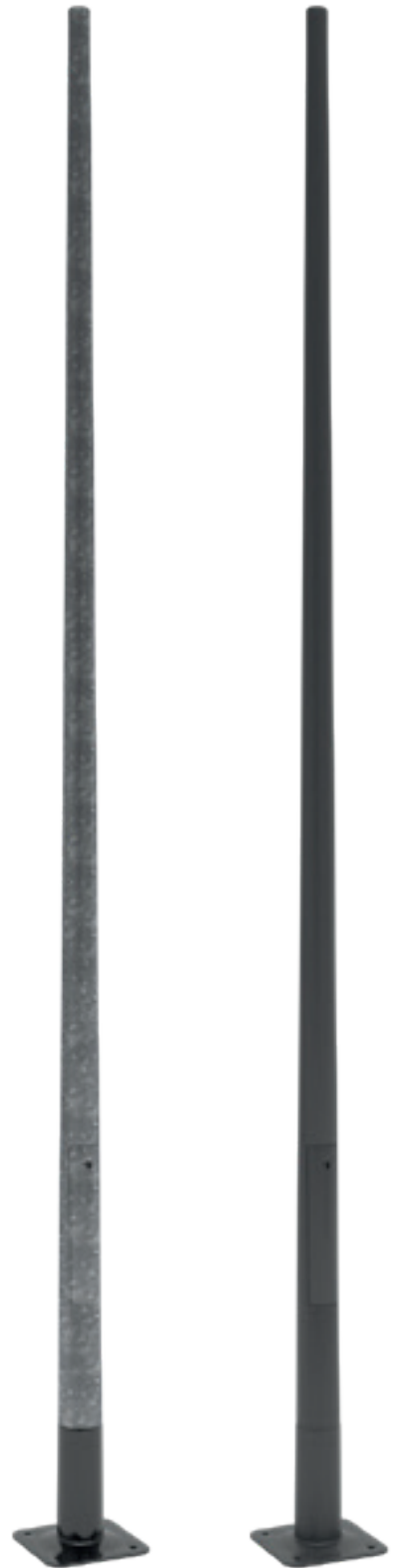
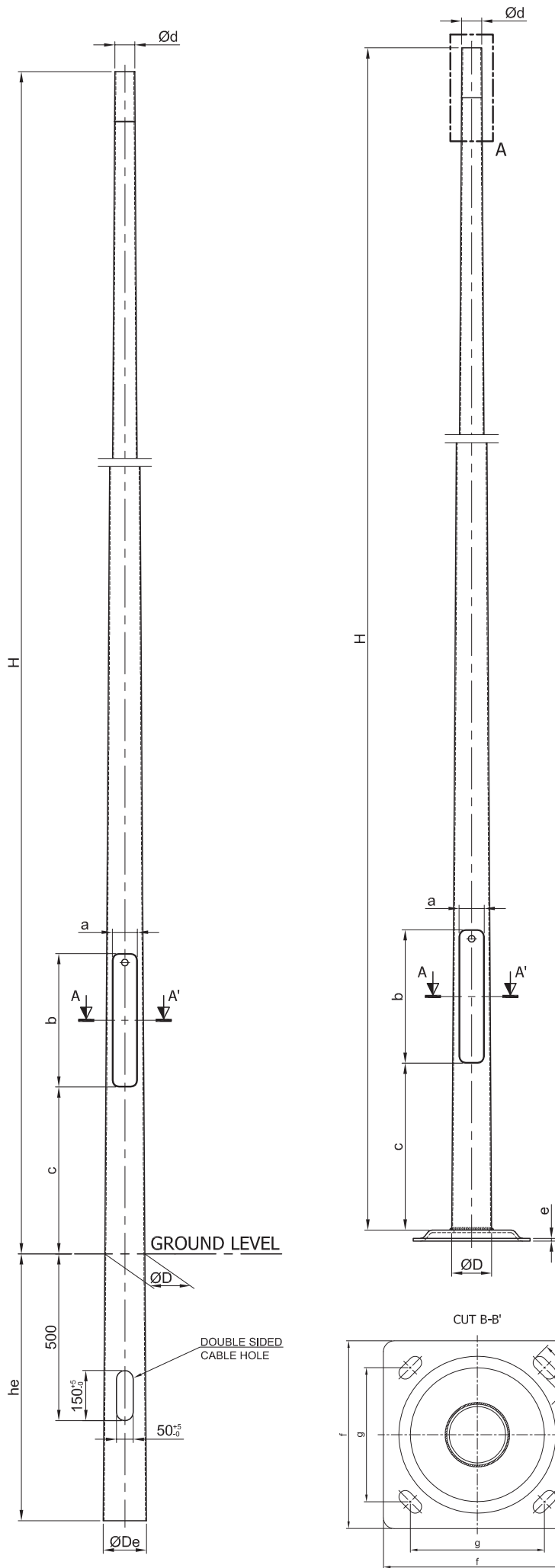
Zopfmass 76mm mit Fussplatte

LPH	Art.Nr.	Fp fxf	Lb gxg	Bef.	d	D	C	Türe b/a
4000	VTEUKF4070000	280x280	200x200	M16	76	116	600	400x85
5000	VTEUKF5070000	280x280	200x200	M16	76	126	600	400x85
6000	VTEUKF6070000	280x280	200x200	M16	76	136	600	400x85
7000	VTEUKF7070000	400x400	300x300	M20	76	146	600	400x85
8000	VTEUKF8070000	400x400	300x300	M20	76	156	600	400x100
9000	VTEUKF9070000	400x400	300x300	M20	76	166	600	400x100
10000	VTEUKF1070000	400x400	300x300	M20	76	176	600	400x100

Optional Korrosionsschutz

Duplex-Pulverbeschichtung Farbtöne RAL oder DB nach Wahl
Sockelbehandlung Epoxidharz 200my, bis 30cm über Boden





Kandelaber zylindrisch abgesetzt

- Feuerverzinkt nach EN ISO 1461
- Stahlrohr zylindrisch, zweifach abgesetzt 76/114mm
- Stahlqualität S235JR gemäss DIN EN 10025
- Sicherungstür und Verschluss 3-kt
- C-Schiene und zwei Gleitmutter M6 für den Einbau von einem Sicherungselement
- Erdungsschraube M8
- Kabeleinführung unter Tür, vorne und hinten, durchgehend

Zopfmass 76mm mit Erdstück

LPH	Art.Nr.	he	D1	D2	C	Türe b/a	K	H1	H2
3500	VTEUZE3570000	700	76	114	500	400x85	150x50	2500	1000
4000	VTEUZE4070000	800	76	114	500	400x85	150x50	2800	1200
4500	VTEUZE4570000	800	76	114	500	400x85	150x50	3300	1200
5000	VTEUZE5070000	800	76	114	500	400x85	150x50	3800	1200

Zopfmass 76mm mit Fussplatte

LPH	Art.Nr.	Fp fxf	Lb gxxg	Bef.	D1	D2	C	Türe b/a
3500	VTEUZF3570000	280x280	200x200	M16	76	114	600	400x85
4000	VTEUZF4070000	280x280	200x200	M16	76	114	600	400x85
4500	VTEUZF4570000	280x280	200x200	M16	76	114	600	400x85
5000	VTEUZF5070000	280x280	200x200	M16	76	114	600	400x85

Ausleger

Ausleger 1-Fach für Zopf \varnothing 76mm, feuerverzinkt nach EN ISO 1461, Stahlqualität S235JR gemäss DIN EN 10025, Ausladung gemäss Auflistung, Anzug 15°, mit 6 Gewindestiften gesichert

Art.Nr.	Ausladung	d
VTKALEU110000	250	76
VTKALEU120000	500	76
VTKALEU130000	1000	76
VTKALEU140000	1500	76



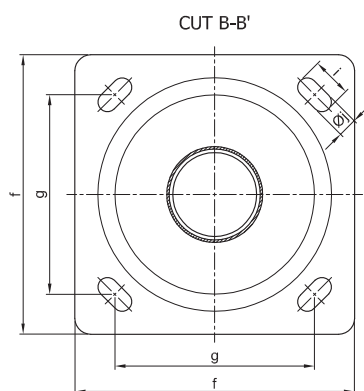
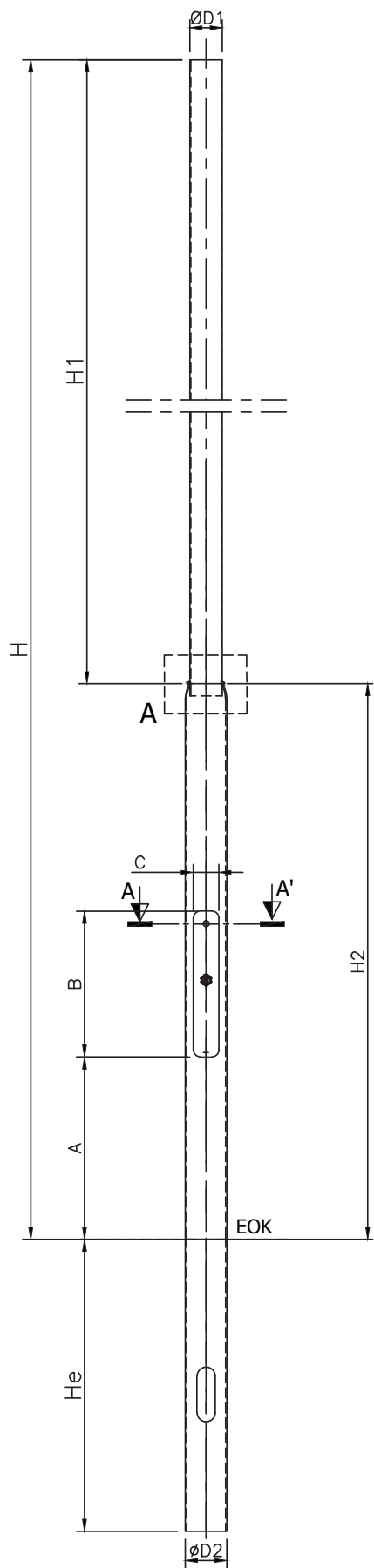
Ausleger 2-Fach 180° für Zopf \varnothing 76mm, feuerverzinkt nach EN ISO 1461, Stahlqualität S235JR gemäss DIN EN 10025, Ausladung gemäss Auflistung, Anzug 15°, mit 6 Gewindestiften gesichert

Art.Nr.	Ausladung	d
VTKALEU210000	250	76
VTKALEU220000	500	76
VTKALEU230000	1000	76
VTKALEU240000	1500	76



Optional Korrosionsschutz

Duplex-Pulverbeschichtung Farbtöne RAL oder DB nach Wahl
Sockelbehandlung Epoxidharz 200my, bis 30cm über Boden





BURRI public elements AG
Sägereistrasse 28
CH-8152 Glattbrugg
+41 44 874 44 22
office-ch@burri.world
www.burri.world