

## BURRI Public Bin 50 Liter

Zurückhaltendes Design mit technischer Raffinesse



**Der pulverbeschichtete Edelstahl-Abfallbehälter Public Bin mit Antiraffiti Oberfläche ist von beiden Seiten einfach zu öffnen. Dank eines einstellbaren Dämpfungszylinders neigt sich der Behälter des Abfalleimers durch sein Eigengewicht ohne Zug in die Entnahmeposition. Der Innenbehälter aus Aluminium kann dann einfach herausgenommen und geleert werden. Durch Zurückstossen verriegelt Public Bin automatisch.**

**Montagevarianten: an Wand, freistehend an Vierkantpfosten oder mit CNS Bändern an bestehende Masten.**

### Ausführung:

- Aussenbehälter Edelstahl/CNS 3 mm lasergeschnitten, gewalzt, verschweisst
- Wandhalterung Edelstahl/CNS 4 mm
- Wetterschutzdeckel Edelstahl/CNS 8mm
- Verschluss selbstschliessend und stabile Gelenkachse durchgehend, Edelstahl/CNS
- Alu-Innenbehälter herausnehmbar, gewalzt, gefalzt, mit Entwässerungslöchern, tiefer Bordrand und erhöhte Griffleiste, geeignet zur Bedienung mit Handschuhen,
- Massiver 4-Kantpfosten, feuerverzinkt, Fließbohrungen mit gerollten Gewinden

Industrielle antiraffiti Pulverbeschichtung Anthrazit.

### Montage:

- freistehend mit 4-Kant Standpfosten zum einsenden in Zementrohr 20cm
- Wandmontage
- an bestehende Maste mit CNS Bändern

### Modelle Public Bin:

- Public Bin 50 Liter, mit Innenbehälter
- Public Bin Wandmontage
- Public Bin mit 4-Kant Standpfosten
- Public Bin an Masten

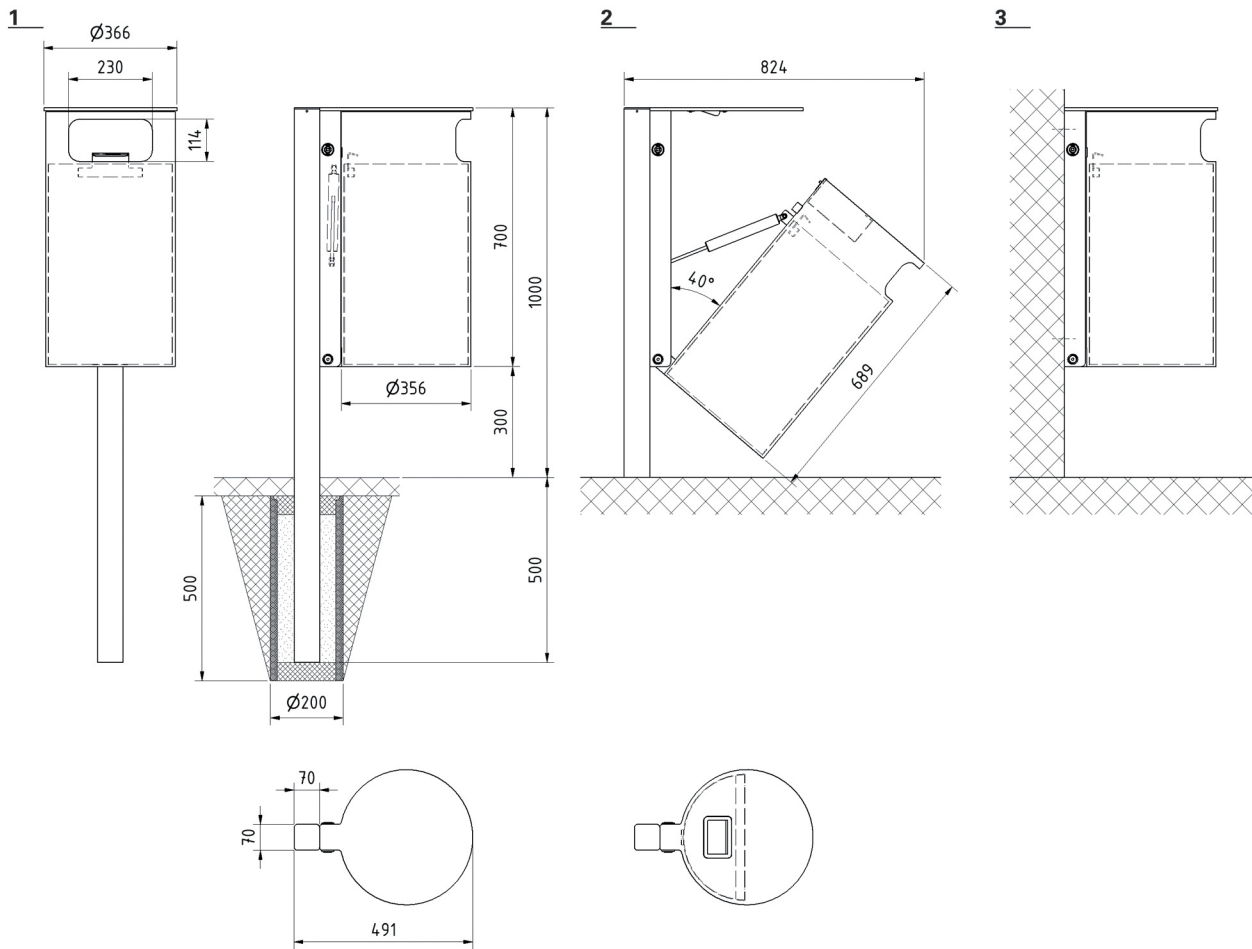
### Modelle Public Bin mit integriertem Ascher, Edelstahl/CNS:

- Public Bin 50 Liter, mit Ascher und Innenbehälter
- Public Bin Wandmontage & Ascher
- Public Bin mit 4-Kant Standpfosten & Ascher
- Public Bin an Masten mit Ascher

### Auf Anfrage:

- Public Bin mit seitlicher Öffnung
- Pfosten für 1 Public Bin, rückseitig Loch für Hundekotbeutelhalter
- Pfosten für 2 Public Bin, in einer Achse
- Pfosten für 2 Public Bin, im 90° Winkel
- Pfosten für 3 Public Bin
- Pfosten für 4 Public Bin

Technische Angaben siehe S. 2-3



**1**  
**Public Bin für 4-Kant Standpfosten :**  
 Public Bin 50 Liter, mit Innenbehälter.

- Durchmesser 366 mm
- Höhe 700 mm
- Gewicht Public Bin 35 kg

**4-Kant Standpfosten für 1 Public Bin 50L**

Massiver Pfosten aus dickwandigem Vierkantstahlrohr, feuerverzinkt und industriell pulverbeschichtet mit Antigrffiti-Farbe, mit Fließbohrungen und hochwertigen, gerollten Gewinden zur Befestigung des Abfallbehälters.

- Gesamthöhe Pfosten 1.5 m
- Höhe ab OK Boden 1.0 m
- OK Boden bis UK Public Bin 0.3 m
- Gewicht 4-Kant Standpfosten 13 kg

**2**  
**Public Bin mit Integriertem Ascher:**  
 Public Bin 50 Liter, mit Ascher und Innenbehälter.

- Ascher Edelstahl/CNS 1.5mm lasergeschnitten, geschliffen für eine hochwertige Optik.
- Ascher-Innenbehälter Edelstahl/CNS 1.5mm herausnehmbar, lasergeschnitten, geschweisst mit Entwässerungslöcher

Ascher für alle Public Bin Modelle erhältlich.

**3**  
**Public Bin für Wandmontage:**  
 Public Bin 50 Liter, mit Innenbehälter.

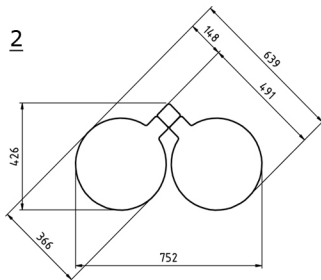
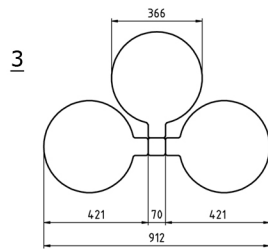
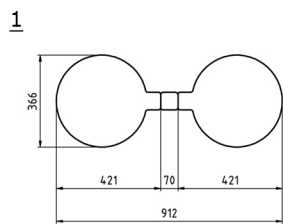
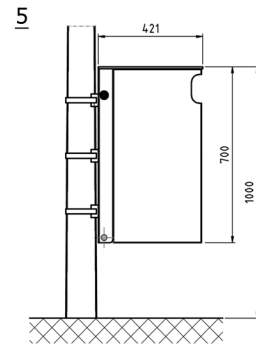
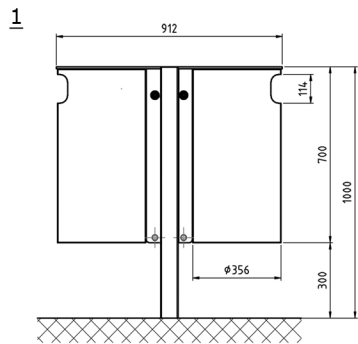
Ausführung wie Public Bin für 4-Kant Standpfosten.

Dübel oder Anker für Wandbefestigung auf Anfrage.

**Montage:**

- freistehend mit 4-Kant Standpfosten zum einsenden in Zementrohr 20cm
- Wandmontage mit Dübeln oder Anker

Montage an bestehende Maste mit CNS-Bändern vgl. S.3



**Spezial 4-Kant Standpfosten für Public Bin 50L:**

**1-3**

**Auf Anfrage:**

- Pfosten für Public Bin in einer Achse
- Pfosten für 2 Public Bin im 90° Winkel
- Pfosten für 3 Public Bin

Pfosten für 1 Public Bin rückseitig mit Loch für Hundekotbeutelhalter

**5**

**Montage an Mast:**

Public Bin 50 Liter, an bestehenden Mast mittels CNS Bändern.

Anschlusssteile und CNS Briden auf Anfrage.

## BURRI Public Bin 110 Liter

Grosses Füllvolumen oder Abfalltrennung in schlichtem Design



**Der pulverbeschichtete Edelstahl-Abfallbehälter vom Public Bin 110 Liter mit Antigraffiti Oberfläche bietet ein grosses Füllvolumen für längere Entleerungs-Intervalle oder eine elegante Abfalltrennung.**

**Auch die 110 Liter Variante lässt sich dank dem bewährten System von beiden Seiten einfach öffnen. Mit dem Dämpfungszylinder neigt sich der Behälter des Abfalleimers beim Entriegeln durch sein Eigengewicht in die Entnahmeposition. Der Innenbehälter aus Aluminium kann mit einem Handgriff schnell herausgenommen und entleert werden. Durch Zurückstossen verriegelt sich Public Bin 110 Liter wieder. Montagevarianten: An Wand, freistehend an Vierkantpfosten oder mit CNS Bändern an bestehende Masten.**

### Ausführung:

- Aussenbehälter Edelstahl/CNS 3 mm lasergeschnitten, gewalzt, verschweisst
- Wandhalterung Edelstahl/CNS 4 mm
- Wetterschutzdeckel Edelstahl/CNS 8mm
- Verschluss selbstschliessend und stabile Gelenkachse durchgehend, Edelstahl/CNS
- Alu-Innenbehälter herausnehmbar, gewalzt, gefalzt, mit Entwässerungslöchern, tiefer Bordrand und erhöhte Griffleiste, geeignet zur Bedienung mit Handschuhen,
- Massiver 4-Kantpfosten, feuerverzinkt, Fließbohrungen mit gerollten Gewinden

Industrielle Antigraffiti Pulverbeschichtung Anthrazit.

### Montage:

- freistehend mit 4-Kant Standpfosten zum einsenden in Zementrohr 20 cm
- Wandmontage
- an bestehende Maste mit CNS Bändern

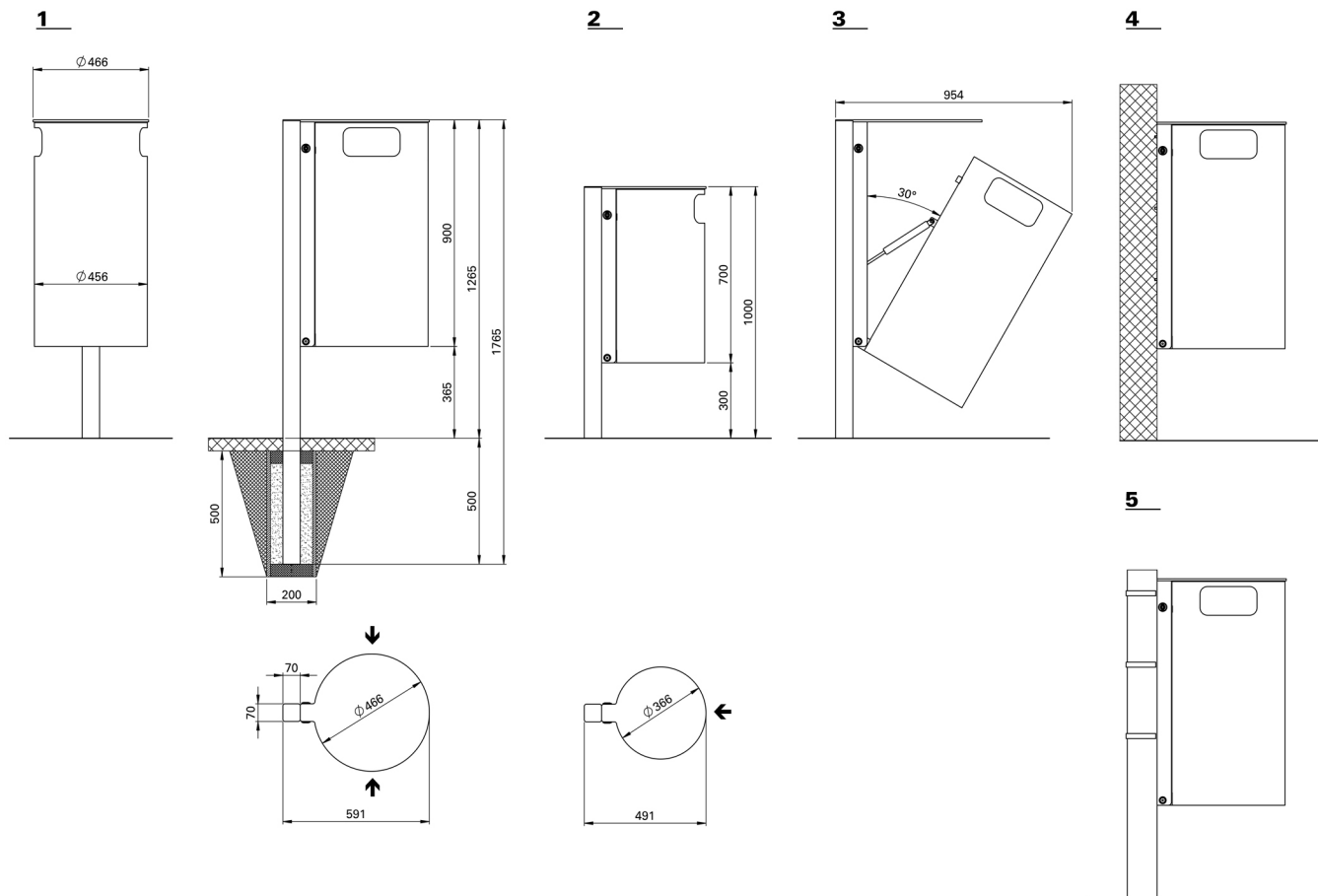
### Public Bin 110 Liter:

- 2 Öffnungen seitlich, mit 1 Innenbehälter 110 l oder 2 Innenbehälter je 54 l

### Auf Anfrage:

- 1 Öffnung frontseitig, mit 1 Innenbehälter 110 l (opt. mit integriertem Ascher erhältlich)
- 1 Öffnung seitlich
- 3 Öffnungen, mit 3 Innenbehälter je 35 l
- Siebdruck von diverse Emblemen auf Deckel oder Aussenkübel
- Pfosten für 1 Public Bin und Löcher für Dog Bin Beutelspender oder externen Public Ascher
- Pfosten für 2 Public Bin, in einer Achse

Technische Angaben siehe S. 2-3



**1**  
**Public Bin 110 Liter, mit Innenbehälter:**

- Durchmesser 466 mm
- Höhe 900 mm
- Gewicht Public Bin 55 kg

**2**  
**Public Bin 50 Liter, mit Innenbehälter:**

- Größenvergleich

**Montage:**

- freistehend mit 4-Kant Standpfosten zum einsanden in Zementrohr 20 cm
- Wandmontage mit Dübeln oder Ankern
- an bestehende Maste mit CNS-Bändern

**3**  
**Montage an 4-Kant Standpfosten:**  
Public Bin 110 Liter, mit Innenbehälter.

Massiver Pfosten aus dickwandigem Vierkantstahlrohr, feuerverzinkt und industriell pulverbeschichtet mit Antigraffiti-Farbe, mit Fließbohrungen und hochwertigen, gerollten Gewinden zur Befestigung des Abfallbehälters.

- Gesamthöhe Pfosten 1765 mm
- Höhe ab OK Boden 1265 mm
- OK Boden bis UK Public Bin 365 mm
- Gewicht 4-Kant Standpfosten 14 kg

**4**  
**Montage an Wand:**  
Public Bin 110 Liter, mit Innenbehälter

Ausführung wie Public Bin 110 Liter für 4-Kant Standpfosten.

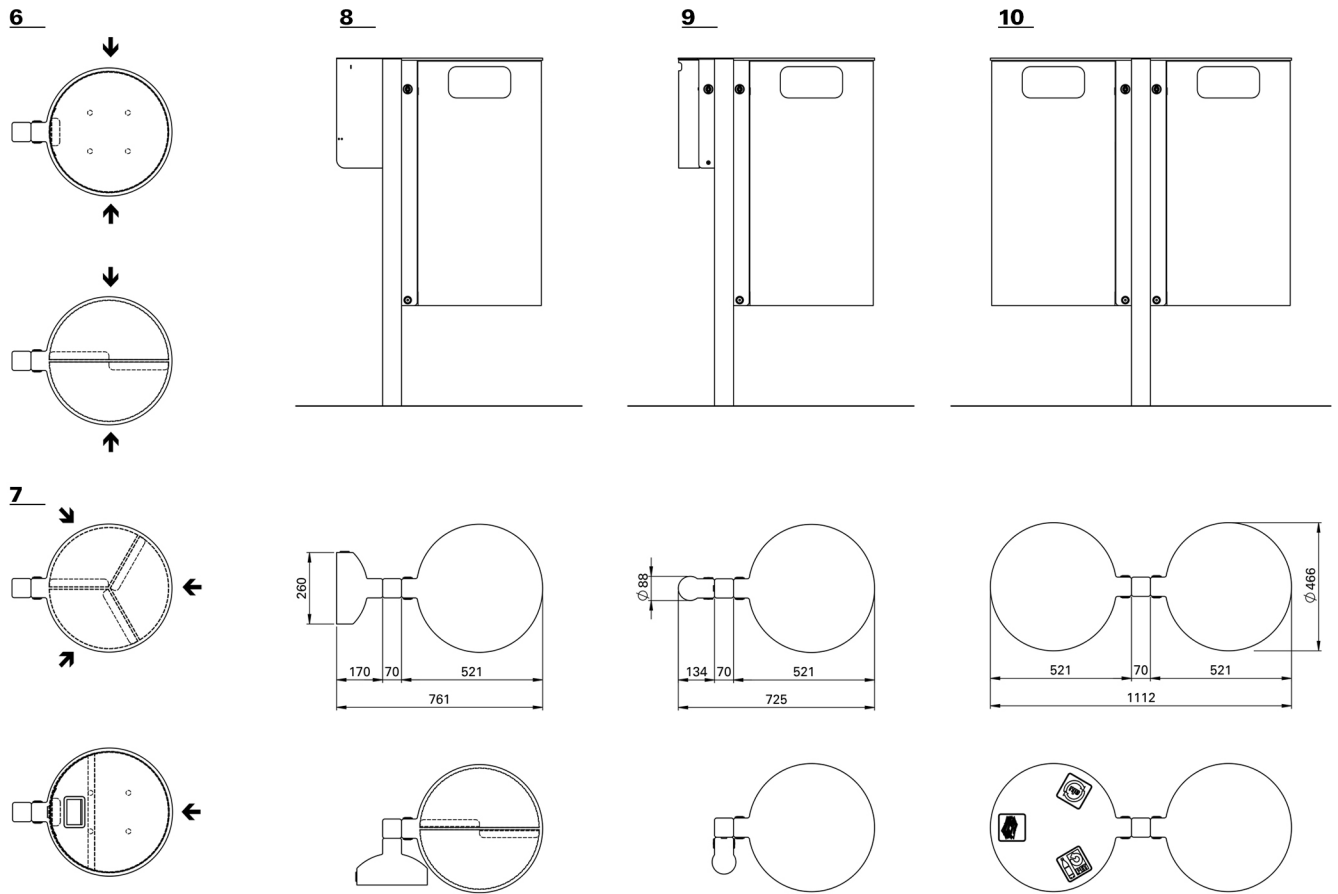
Dübel oder Anker für Wandbefestigung auf Anfrage.

**Auf Anfrage:**

**5**  
**Montage an Mast:**  
Public Bin 110 Liter, mit Innenbehälter

Ausführung wie Public Bin 110 Liter für 4-Kant Standpfosten.  
An bestehenden Mast mittels CNS Bänder befestigt.

Anschlusssteile und CNS Briden auf Anfrage.



**6**  
**Innenbehälter Varianten standard:**  
 - einfach 110 l  
 - zweigeteilt je 54 l

**7**  
**Innenbehälter Varianten auf Anfrage:**  
 - dreigeteilt je 35 l  
 - einfach 110 l, plus Innenbehälter zu integriertem Ascher (nur bei Variante mit Fronteinwurf möglich)

**Auf Anfrage:**  
 Spezial 4-Kant Standpfosten für Public Bin 110 Liter:

**8**  
**Montage Dog Bin Beutelspender:**  
 - Pfosten für ein Public Bin und ein Dog Bin Beutelspender rückseitig oder seitlich montiert

**9**  
**Montage externer Public Ascher:**  
 - Pfosten für ein Public Bin und ein externen Public Ascher rückseitig oder seitlich montiert

**10**  
**Mehrfachmontage:**  
 - Pfosten für zwei Public Bin in einer Achse

## BURRI Public Bin - Abfallsystem

### Bedienungsfreundliches Abfallsystem für Parkanlagen



Public Bin (Pat.) verfügt über funktionsgerechtes Design für vielfältigen Einsatz in Parkanlagen und im städtischen Kontext. Public Bin Abfalleimer 50L/110L sind von beiden Seiten bequem zu öffnen. Dank eines Dämpfungszylinders neigt sich der Behälter durch sein hohes Eigengewicht (Edelstahl/CNS 3 mm) langsam in die Entnahmeposition. Der Innenbehälter kann mühelos herausgenommen und geleert werden. Durch zurückstossen verriegelt der Abfallbehälter automatisch. Abfalltrennung ist in verschiedenen Kombinationen einfach möglich. Bauart, Material und Oberflächen reduzieren den Unterhalt auf ein Minimum. Die Langlebigkeit ist wie bei allen public elements von BURRI in Jahrzehnten zu rechnen.



## Projektpartner

---



### **Optimale Bedienung bei hoher Vandalismusresistenz**

*Robust, flexibel, langlebig*

Public Bin wurde in Zusammenarbeit mit Entsorgungsfachleuten von Behörden entwickelt.

Die gestellten Anforderungen an den Abfalleimer waren:

- schlichtes Erscheinungsbild für Parkanlagen und den öffentlichen Raum
- sehr hohe Stabilität, vandalismusresistent, wartungsfreundlich
- einfaches Öffnen und Schliessen mit einer Hand
- einfache Entleerung des Mülleimers, auch mit Arbeitshandschuhen
- flexible Befestigung: freistehend an Pfosten, Wand oder Masten
- feuerfester Innenbehälter zum Einsatz ohne, oder mit Abfallsack
- gutes Preis-/Leistungsverhältnis

---

## Technische Innovation



### **Neue Technik erleichtert Bedienung**

*Transfer von Knowhow aus anderen Betriebssparten*

Beim Entriegeln neigt sich der Public Bin Abfallbehälter durch sein Eigengewicht mittels einstellbarem Dämpfzylinder in die Entnahmeposition. Die Belastung des Wartungspersonals wird markant verringert, die Entleerung der Abfalleimer vereinfacht und beschleunigt. Die erhöhte Griffleiste und der tiefe Bordrand am Boden des Innenbehälters erleichtern die Bedienung mit Arbeitshandschuhen.

Der Zugang von zwei Seiten, ergonomische Entleerung und die unterschiedlichen Optionen der Abfalltrennung garantieren effiziente Handhabung bei voller Flexibilität für eine umweltgerechte Entsorgung.

---

## Wirtschaftlichkeit



### **Parkanlagen und Stadträume wartungsfrei sauber halten**

*Materialwahl und Konstruktionsmerkmale senken gezielt den Unterhalt*

Public Bin vereint Gebrauchstauglichkeit und Wirtschaftlichkeit: Die Antigrffiti-Beschichtung und die massive 3mm Edelstahl/CNS-Konstruktion machen das Abfallsystem besonders vandalismusresistent und sparen Unterhaltskosten.

Der gewalzte und gefalzte Aluminium-Innebehälter mit Entwässerungsschlitzen benötigt keine Abfallsäcke und beschleunigt die Handhabung erheblich. Mehrfachkombinationen in verschiedensten Kombinationen an einem Tragrohr, oder Abfalltrennung mit bis zu 3 Innenbehältern beim Public Bin 110L, ermöglichen wirtschaftliche Lösungen mit umweltgerechter Entsorgung.