

1
Public Bin pour poteau carré :
 Public Bin 50 litres, avec récipient intérieur

- diamètre 366 mm
- hauteur 700 mm
- poids Public Bin 35 kg

Poteau carré pour 1 Public Bin 50L
 Poteau massif en tube d'acier carré de forte épaisseur, galvanisé à chaud et thermolaqué avec une peinture anti-graffiti, avec trous d'écoulement et filetages roulés de haute qualité pour la fixation de la poubelle.

- hauteur totale des poteaux 1.5 m
- hauteur à partir du sol 1.0 m
- du sol à la partie inférieure du Public Bin 0.3 m
- poids du poteau 4 pans 13 kg

2
Public Bin avec cendrier intégré :
 Public Bin 50 litres, avec cendrier et récipient intérieur.

- Cendrier en acier inoxydable / CNS 1.5mm découpé au laser, finition polie
- Récipient intérieur du cendrier Acier inoxydable/CNS 1.5mm amovible, découpé au laser, soudé avec trous de drainage

- Cendrier disponible pour tous les modèles Public Bin.

3
Public Bin pour montage mural :
 Public Bin 50 litres, avec récipient intérieur.

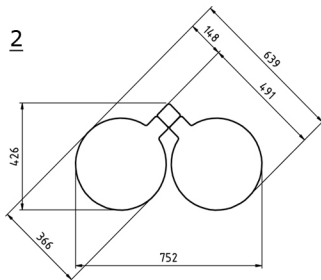
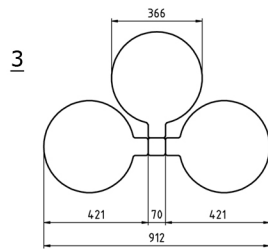
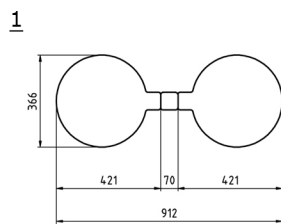
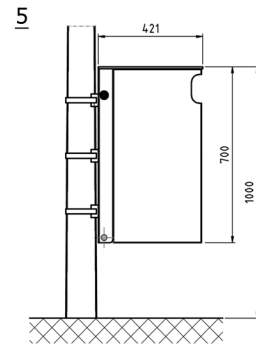
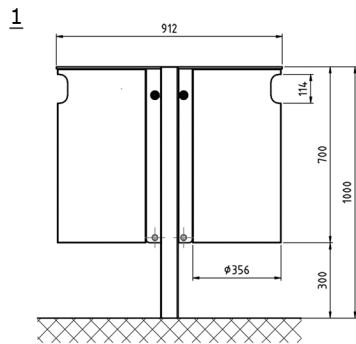
Même modèle que la Public Bin pour poteau carré.

Chevilles ou ancrages pour fixation murale sur demande.

Montage:

- autonome avec poteau carré à sceller dans un tuyau en ciment de 20cm
- montage mural avec chevilles ou tirants

Montage sur des mâts existants avec des bandes CNS cf. p.3



**Poteau spécial carrés pour
Public Bin 50L :**

1-3

Sur demande :

- - Poteau pour Public Bin dans un axe
- Poteau pour 2 Public Bin dans un angle de 90
- Poteau pour 3 Public Bin

Poteau pour 1 Public Bin à l'arrière
avec trou pour support de sac à
déjections canines

5

Montage sur mât :

Public Bin 50 litres,
au mât existant au moyen de
bandes CNS.

Pièces de raccordement et brides
CNS sur demande.

BURRI Public Bin 110 litres

Grand volume de remplissage ou tri des déchets dans un design sobre



La poubelle en acier inoxydable thermolaquée avec surface antigraffiti de la Public Bin 110 litres offre un grand volume de remplissage pour des intervalles de vidage plus longs ou un tri élégant des déchets.

La variante de 110 litres s'ouvre également facilement des deux côtés grâce au système de fermeture qui a fait ses preuves. Grâce au cylindre amortisseur, le récipient de la poubelle s'incline par son propre poids dans la position de prélèvement lors du déverrouillage. Le récipient intérieur en aluminium peut être retiré et vidé rapidement en un tour de main. Il suffit de le repousser pour que le Public Bin 110 litres se verrouille à nouveau. Variantes de montage : Au mur, sur pied sur des poteaux carrés ou avec des bandes CNS sur des poteaux existants.

Exécution :

- récipient extérieur acier inoxydable/CNS 3 mm découpé au laser, laminé, soudé
- support mural acier inoxydable/CNS 4 mm
- couvercle de protection contre les intempéries acier inoxydable/CNS 8 mm
- fermeture automatique et axe d'articulation stable traversant, inox/CNS
- bac intérieur en aluminium amovible, laminé, plié, avec trous de drainage, rebord bas et poignée surélevée, adapté à la manipulation avec des gants
- poteau massif carré, galvanisé à chaud, trous d'écoulement avec filetages roulés, revêtement thermolaqué antigraffiti anthracite.

Montage:

- autoportant avec poteau carré à sceller dans un tuyau en ciment de 20 cm
- montage mural
- sur des mâts existants avec des bandes CNS

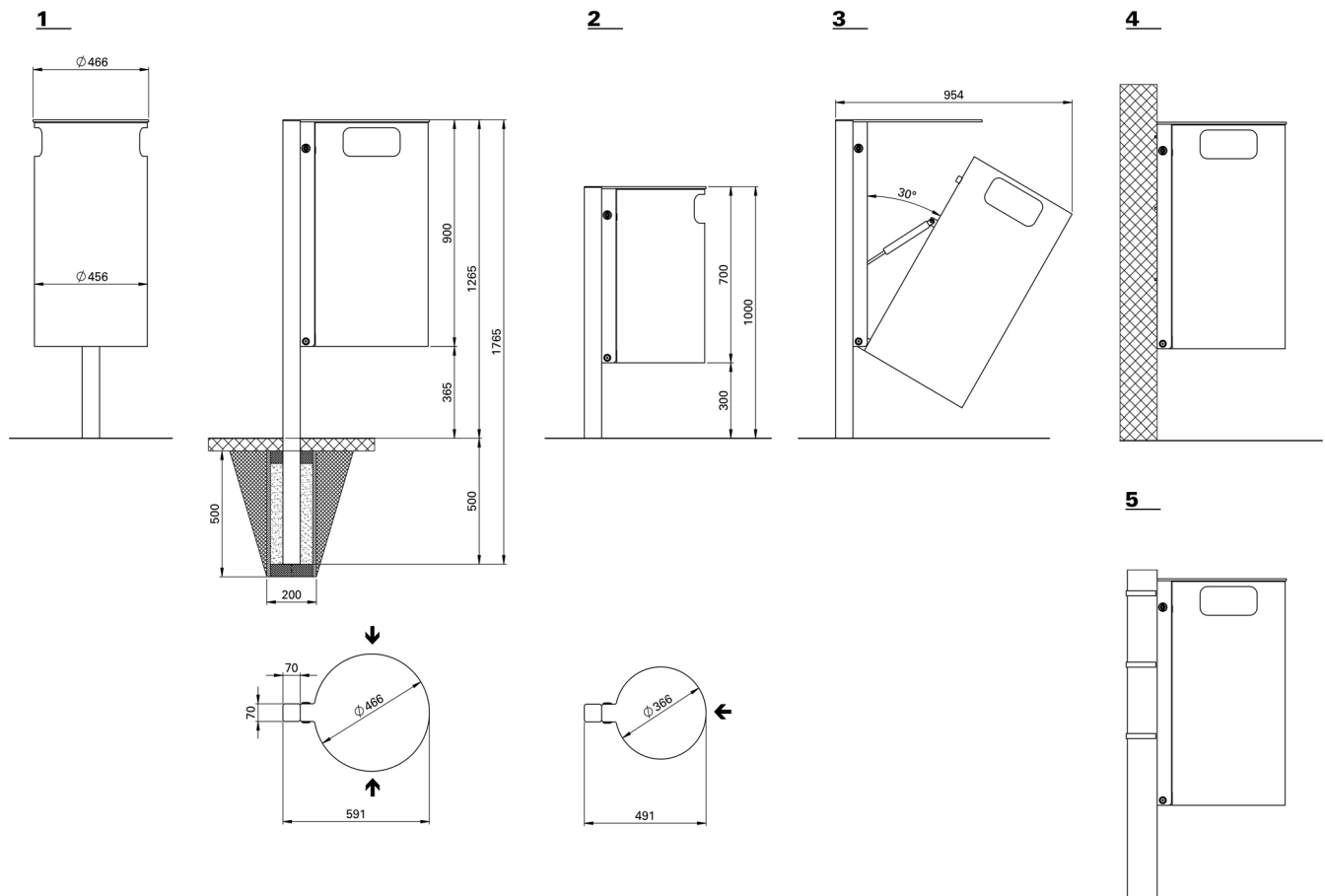
Public Bin 110 litres :

- 2 ouvertures latérales, avec 1 récipient intérieur de 110 l ou 2 récipients intérieurs de 54 l chacun

Sur demande :

- 1 ouverture sur le devant, avec 1 récipient intérieur 110 l (opt. disponible avec cendrier intégré)
- 1 ouverture sur le côté
- 3 ouvertures, avec 3 récipients intérieurs de 35 l chacun
- sérigraphie de divers emblèmes sur le couvercle ou le seau extérieur
- poteau pour 1 Public Bin et trous pour distributeur de sachets Dog Bin ou cendrier Public Asher externe
- poteau pour 2 Public Bin, dans un axe

Données techniques, voir p. 2-3



1
Public Bin 110 litres, avec récipient intérieur :
 - diamètre 466 mm
 - hauteur 900 mm
 - poids de la Public Bin 55 kg

2
Public Bin 50 litres, avec récipient intérieur :
 - comparaison des tailles

Montage:
 - autoportant avec poteau carré à sceller dans un tuyau en ciment de 20 cm
 - montage mural avec des chevilles ou des tirants
 - sur des mâts existants avec des bandes CNS

3
Montage sur poteau carré :
 Public Bin 110 litres, avec récipient intérieur.

Poteau massif en tube d'acier carré à paroi épaisse, galvanisé à chaud et thermolaqué avec peinture antigraffiti, avec trous d'écoulement et filetages roulés de haute qualité pour la fixation de la poubelle.

- hauteur totale des poteaux 1765 mm
 - hauteur à partir du sol 1265 mm
 - du sol à la partie inférieure de l'armoire publique 365 mm
 - poids du poteau carré 14 kg

4
Montage mural :
 Public Bin 110 litres, avec récipient intérieur

Modèle identique à la Public Bin 110 litres pour poteau carré.

Chevilles ou tirants pour fixation murale sur demande.

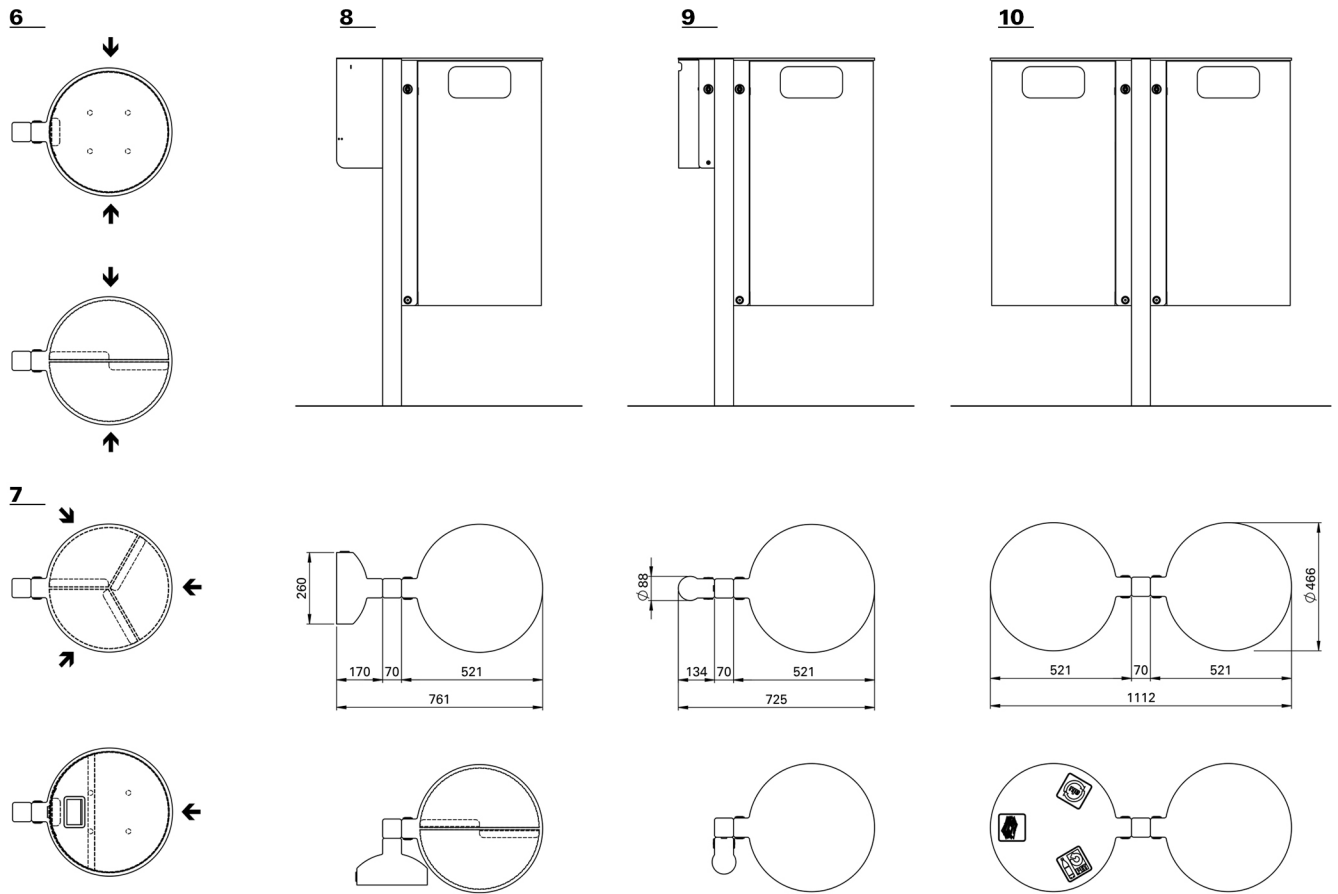
Sur demande :

5
Montage sur mâts :
 Public Bin 110 litres, avec récipient intérieur

Modèle identique à la Public Bin 110 litres pour poteau carré.

Fixé au poteau existant au moyen de Bandes en acier inoxydable.

Pièces de raccordement et brides CNS sur demande.



6
Variante du récipient intérieur standard :
 - simple 110 l
 - en deux parties, 54 l chacune

7
Variante de récipients intérieurs sur demande :
 - en trois parties de 35 l chacune
 - simple 110 l, plus récipient intérieur pour cendrier intégré (uniquement possible pour la variante avec introduction frontale)

Sur demande :
 poteau spécial carré pour Public Bin 110 litres

8
Montage Dog Bin Distributeur de sacs :
 - poteau pour une Public Bin et un Dog Bin Distributeur de sacs monté à l'arrière ou sur le côté

9
Montage d'un cendrier public externe :
 - poteau pour un Public Bin et Public Asher externe monté à l'arrière ou sur le côté.

10
Montage multiple :
 - poteau pour deux Public Bin sur un axe

BURRI Public Bin - Système de déchets

Système de collecte des déchets facile à utiliser pour les parcs



Public Bin (Pat.) a un design fonctionnel pour une utilisation variée dans les parcs et le contexte urbain. Les poubelles Public Bin 50L/110L s'ouvrent facilement des deux côtés. Grâce à un cylindre amortisseur, la poubelle s'incline lentement vers la position de prélèvement en raison de son poids propre élevé (acier inoxydable/CNS 3 mm). Le récipient intérieur peut être retiré et vidé sans effort. La poubelle se verrouille automatiquement en la repoussant. Le tri des déchets est facilement réalisable dans différentes combinaisons. Le type de construction, les matériaux et les surfaces réduisent l'entretien au minimum. Comme pour tous les public elements de BURRI, la longévité se compte en décennies.



Partenaires du projet



Utilisation optimale avec une grande résistance au vandalisme

Robuste, flexible, durable

Public Bin a été développée en collaboration avec des spécialistes de l'élimination des déchets d'administration publiques.

Les exigences posées à la poubelle étaient les suivantes :

- aspect sobre pour les parcs et l'espace public
- très grande stabilité, résistant au vandalisme, facile à entretenir
- ouverture et fermeture faciles d'une seule main
- vidage facile de la poubelle, même avec des gants de travail
- fixation flexible : autonome sur poteau, mur ou mât
- récipient intérieur ignifugé pour une utilisation sans ou avec sac poubelle
- bon rapport qualité/prix

Innovation technique



Une nouvelle technologie qui facilite l'utilisation

Transfert de savoir-faire provenant d'autres secteurs d'activité

Lors du déverrouillage, la poubelle Public Bin s'incline par son propre poids dans la position de prélèvement grâce à un cylindre amortisseur réglable. La charge de travail du personnel d'entretien est considérablement réduite, le vidage des poubelles est simplifié et accéléré. La poignée surélevée et le rebord bas au fond du conteneur intérieur facilitent la manipulation avec des gants de travail.

L'accès des deux côtés, le vidage ergonomique et les différentes options de tri des déchets garantissent une manipulation efficace et une flexibilité totale pour une élimination respectueuse de l'environnement.

Rentabilité



Maintenir la propreté des parcs et des espaces urbains sans entretien

Le choix des matériaux et les caractéristiques de construction réduisent l'entretien de manière ciblée

Public Bin allie facilité d'utilisation et rentabilité : le revêtement anti-graffiti et la construction massive en acier inoxydable/CNS de 3 mm rendent le système de collecte des déchets particulièrement résistant au vandalisme et permettent de réduire les coûts d'entretien. Le récipient intérieur en aluminium laminé et plié avec des fentes de drainage ne nécessite pas de sacs poubelle et accélère considérablement la manipulation. Les combinaisons multiples dans les combinaisons les plus diverses sur un tube porteur, ou le tri des déchets avec jusqu'à 3 récipients intérieurs pour la Public Bin 110L, permettent des solutions économiques avec une élimination respectueuse de l'environnement.